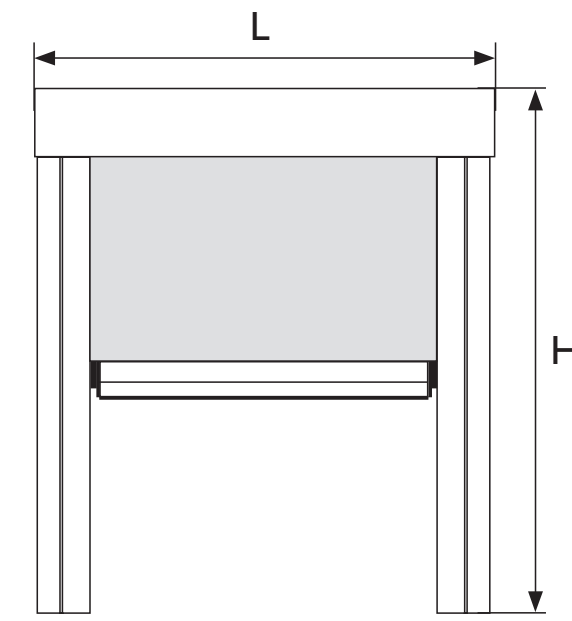


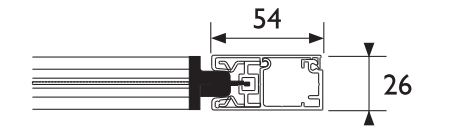
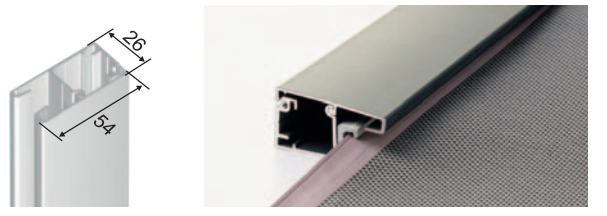


» Prise de dimensions



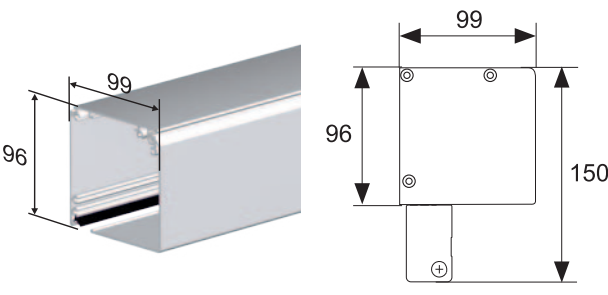
Les dimensions sont comprises hors tout.

» Section et encombrement des coulisses ZIP

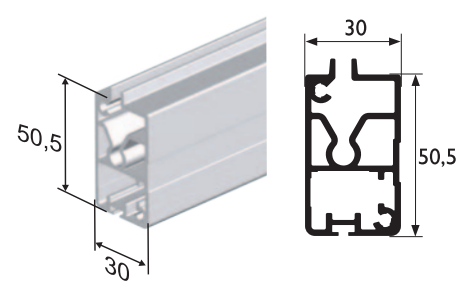


Coulisse zip clipsable pour pose de face ou entre tableaux

» Section des profils et encombrements



Section du coffre      Encombrement

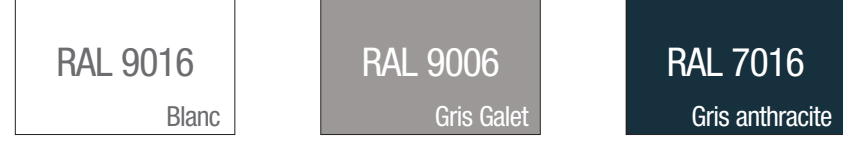


Section de la barre de charge

» Coloris des accessoires



» Laquage RAL standard



Autres RAL en option

**EX-11**  
N1-202102/V1



Storipro, c'est une large gamme de stores d'intérieur, d'extérieur et de moustiquaires, conçus et fabriqués sur-mesure dans nos ateliers.



Store d'intérieur

La lumière maîtrisée.



Store d'extérieur

Le confort thermique par excellence.

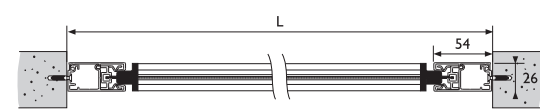


Moustiquaires

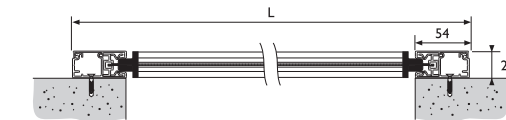
Une barrière efficace contre les insectes.

Plus d'infos sur [www.storipro.com](http://www.storipro.com)

» Pose entre tableaux



» Pose en applique de face



Z.A.C. de Masquère • Autoroute A64 • Sortie n°23 • 31220 CAZÈRES SUR GARONNE  
Tél. : 05 61 97 71 71 • Fax : 05 61 97 71 72 • Courriel : [infos@storipro.com](mailto:infos@storipro.com)

Sarl au capital de 500 000 € - Siret : 443 742 473 000 20



Exclusivité Storipro

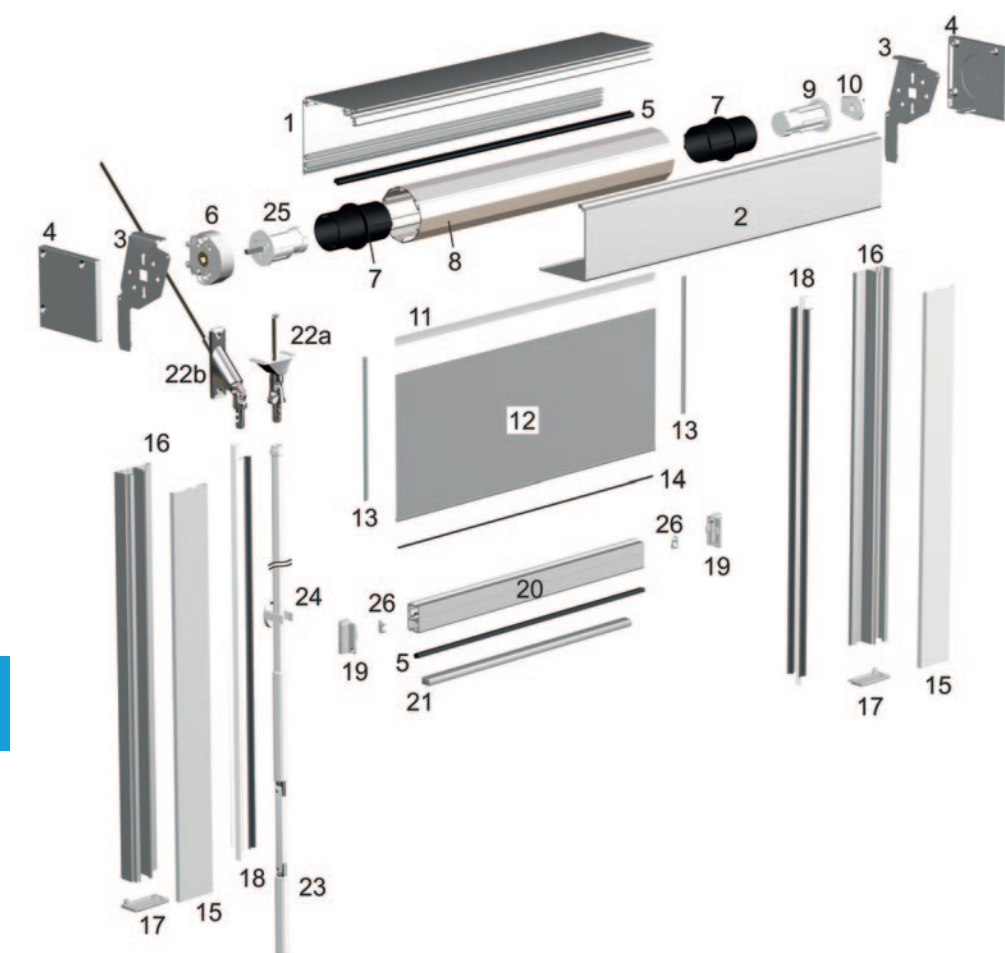
FABRIQUE EN FRANCE  
GARANTIE 2 ANS

[www.storipro.com](http://www.storipro.com)



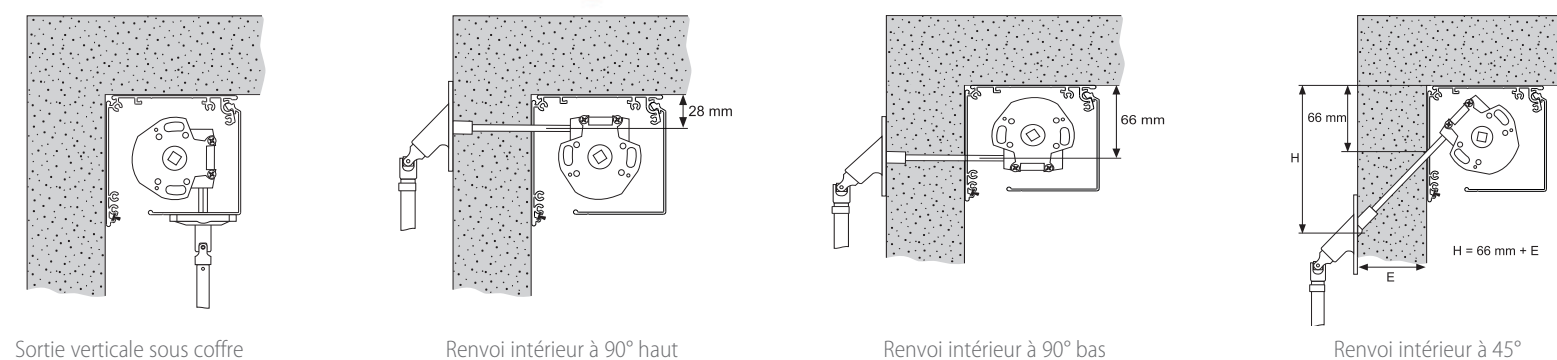
Concepteur fabricant innovant

## Manœuvre par treuil et manivelle avec fin de course basse



1	Coffre en aluminium extrudé, face arrière
2	Coffre en aluminium extrudé, face avant
3	Flasques en inox
4	Joues en zamak
5	Joint brosse
6	Treuil avec fin de course basse, rapport 5 : 1
7	Manchon zip en PVC avec épaulement
8	Tube d'enroulement en aluminium ø 58 mm
9	Embout de tube rétractable
10	Palier en PVC pour embout de tube rétractable
11	Jonc talon thermosoudable
12	Toile
13	Ruban zip thermosoudable
14	Jonc en PVC ø 4 mm
15	Capot de coulisse clipable
16	Coulisse zip
17	Embout de coulisse en PVC
18	Profil zip en PVC coextrudé
19	Embouts de barre de charge
20	Barre de charge en aluminium
21	Lest en acier zingué 20 x 10 mm
22a	Genouillère carré de 6, sortie sous coffre
22b	Genouillère carré de 6, sortie à 90°
23	Manivelle en aluminium ø 13 mm
24	Bloqueur de manivelle
25	Embout de tube, carré de 6 mm
26	Verrous de toile

**LIMITES DIMENSIONNELLES**  
Largeur maxi : 3500 mm  
Hauteur maxi : 2700 mm



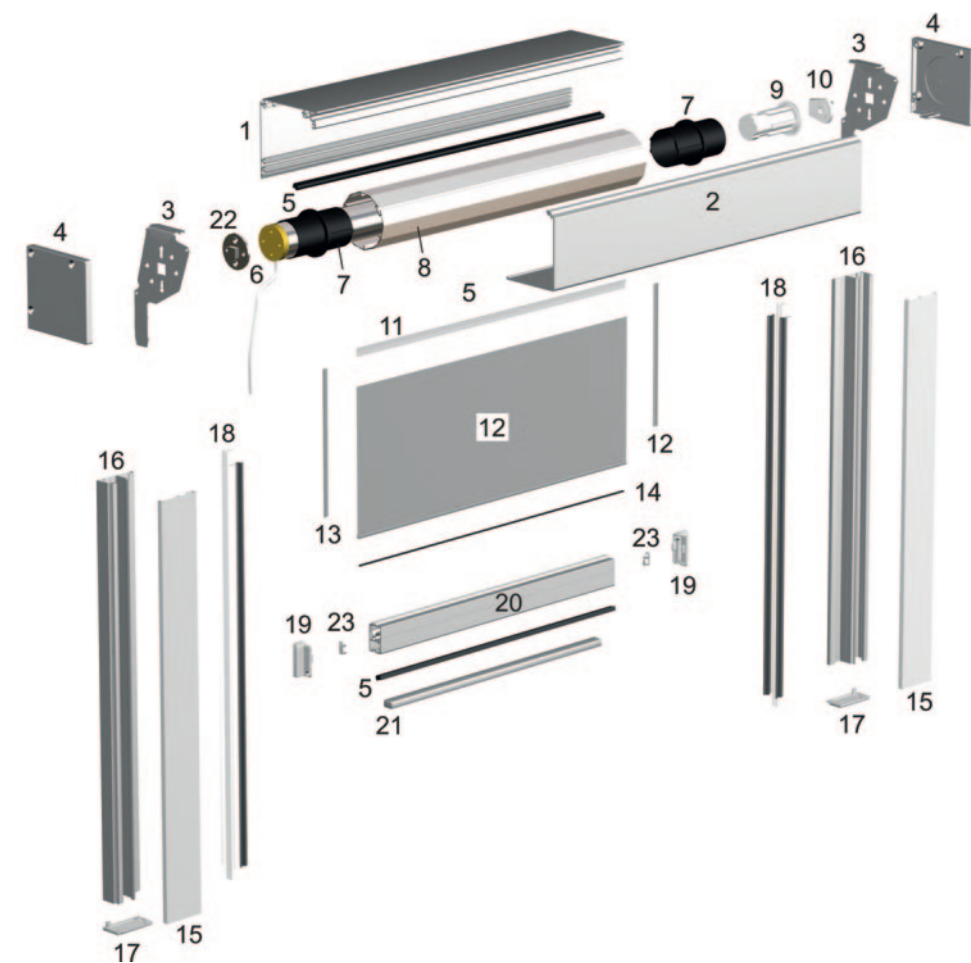
Sortie verticale sous coffre

Renvoi intérieur à 90° haut

Renvoi intérieur à 90° bas

Renvoi intérieur à 45°

## Manœuvre par moteur électrique ø 35 mm



**LIMITES DIMENSIONNELLES**  
Largeur maxi : 3500 mm  
Hauteur maxi : 2700 mm



Moteur 230 Volts filaire ø 35 mm, fins de courses mécanique



Moteur 230 Volts filaire ø 35 mm, fins de courses mécanique



Moteur 230 Volts radio RTS ø 35 mm, fins de courses électronique



Moteur 230 Volts radio ø 35 mm, fins de courses électronique

1	Coffre en aluminium extrudé, face arrière
2	Coffre en aluminium extrudé, face avant
3	Flasques en inox
4	Joues en zamak
5	Joint brosse
6	Moteur électrique
7	Manchon zip en PVC avec épaulement
8	Tube d'enroulement en aluminium ø 58 mm
9	Embout de tube rétractable
10	Palier en PVC pour embout de tube rétractable
11	Jonc talon thermosoudable
12	Toile
13	Ruban zip thermosoudable
14	Jonc en PVC ø 4 mm
15	Capot de coulisse clipable
16	Coulisse zip
17	Embout de coulisse en PVC
18	Profil zip coextrudé
19	Embouts de barre de charge
20	Barre de charge en aluminium
21	Lest en acier zingué 20 x 10 mm
22	Platine clipsable en PVC
23	Verrous de toile



Moteur 230 Volts radio IO ø 35 mm, fins de courses électronique

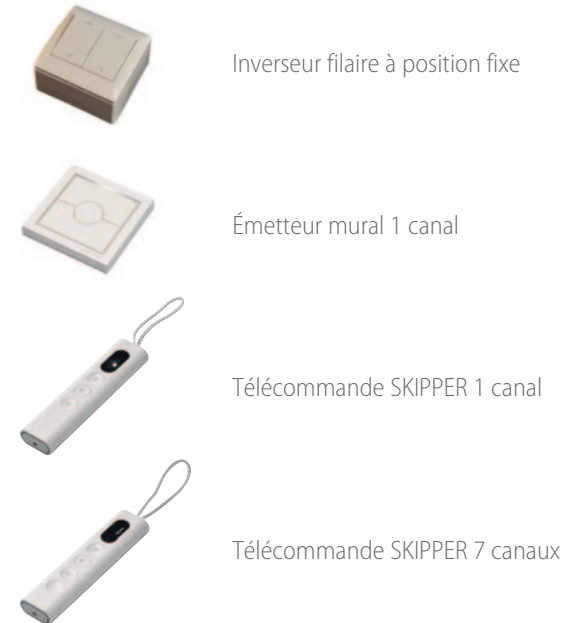


Moteur solaire 12 Volts radio ø 35 mm, fins de courses mécanique

## Points de commande somfy.



## Points de commande CHERUBINI tocco italiano dal 1947



## Points de commande ZROLL We Simply Do It Better

