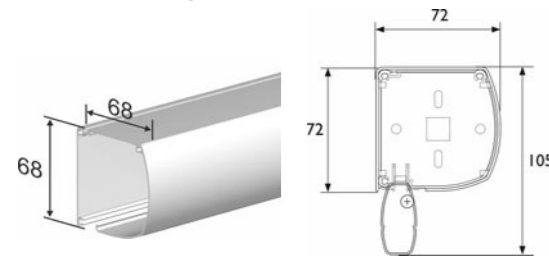
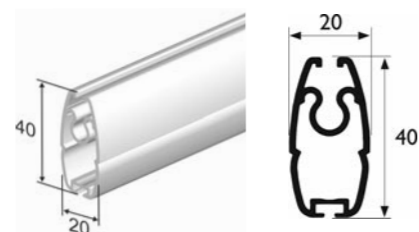


## Section des profils et encombrements

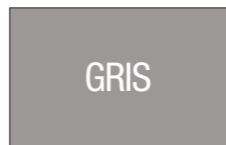
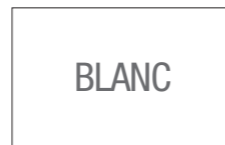


Section du coffre

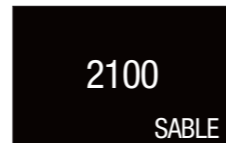
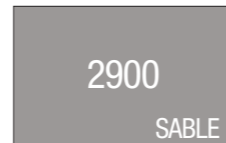
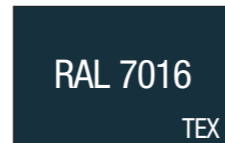
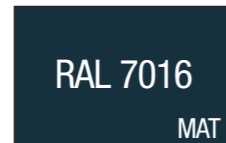
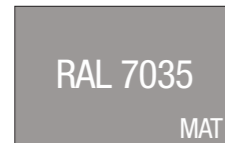
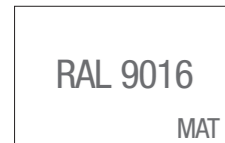


Section de la barre de charge

## Coloris des accessoires



## Laquage RAL standard



Autres RAL en option

Storipro, c'est une large gamme de stores d'intérieur, d'extérieur et de moustiquaires, conçus et fabriqués sur-mesure dans nos ateliers.



Store d'intérieur

La lumière maîtrisée.



Store d'extérieur

Le confort thermique par excellence.



Moustiquaires

Une barrière efficace contre les insectes.

Plus d'infos sur [www.storipro.com](http://www.storipro.com)



Z.A.C. de Masquère • Autoroute A64 • Sortie n°23 • 31220 CAZÈRES SUR GARONNE  
Tél. : 05 61 97 71 71 • Fax : 05 61 97 71 72 • Courriel : [infos@storipro.com](mailto:infos@storipro.com)

Sarl au capital de 240 000 € - Siret : 443 742 473 000 20



**EX-5**  
N2-2022-02/V2



**Exclusivité Storipro**

FABRIQUE EN FRANCE  
GARANTIE 2 ANS

[www.storipro.com](http://www.storipro.com)

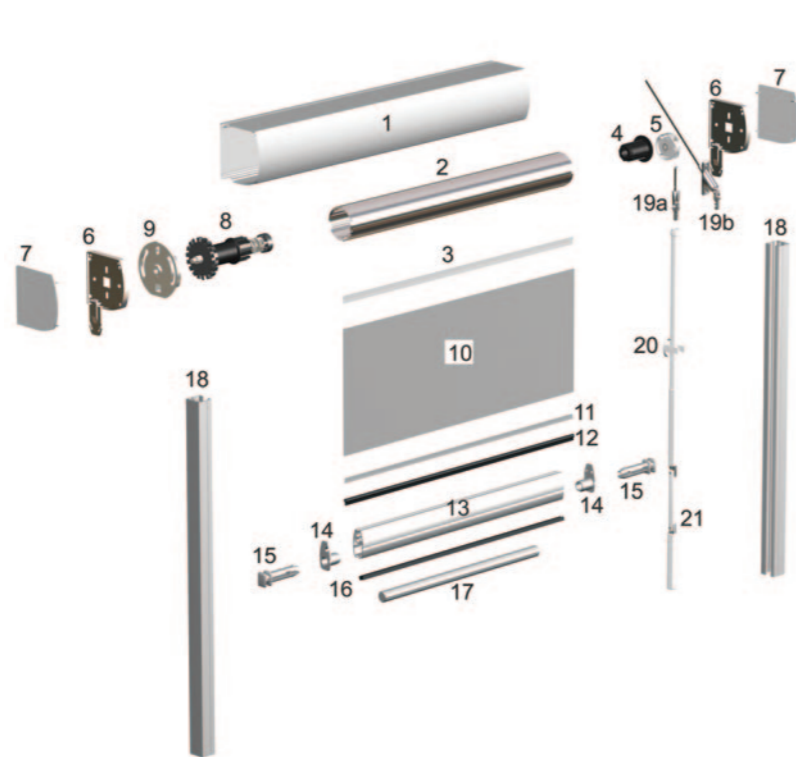
**StoriPro**  
STORES & MOUSTIQUAIRES

Concepteur fabricant innovant





Manœuvre par treuil et manivelle avec fin de course basse opposée à la manœuvre

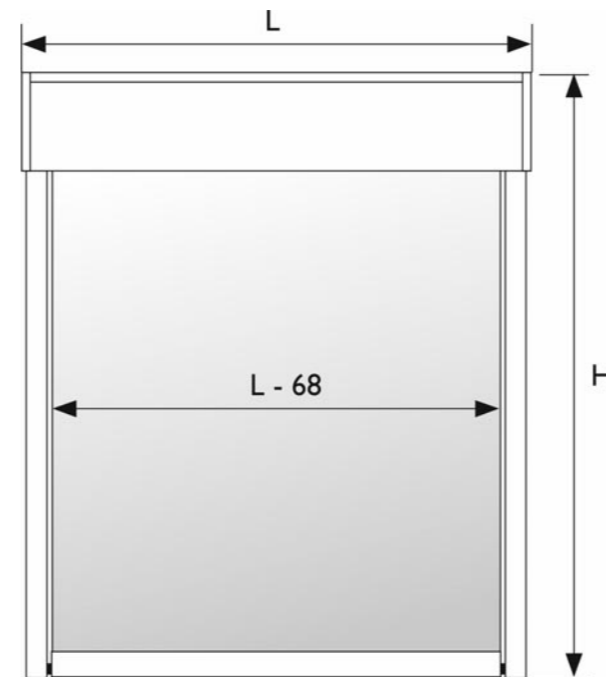


- |     |  |
|-----|--|
| 1   | Coffre en aluminium                                    |
| 2   | Tube d'enroulement en aluminium ø 34 mm                |
| 3   | Jonc talon thermosoudable                              |
| 4   | Embout de tube, carré de 6 mm                          |
| 5   | Mini treuil en zamak sans fin de course, rapport 3 : 1 |
| 6   | Flasques en PVC  |
| 7   | Joues en PVC   |
| 8   | Fin de course  |
| 9   | Platine support de la fin de course en zamak           |
| 10  | Toile  |
| 11  | Ruban zip thermosoudable                               |
| 12  | Profil clé en PVC                                      |
| 13  | Barre de charge en aluminium                           |
| 14  | Bouchons de barre de charge                            |
| 15  | Embouts de guidage télescopique                        |
| 16  | Joint brosse   |
| 17  | Lestage en acier zingué de ø 14 mm                     |
| 18  | Coulisse en C en aluminium                             |
| 19a | Cardan pour sortie verticale en acier nickelé          |
| 19b | Sortie à 90° en acier nickelé                          |
| 20  | Bloqueur de manivelle en PVC                           |
| 21  | Manivelle en aluminium ø 13 mm, bras de 180 mm         |

Largeur du tissu = Largeur du store - 68 mm

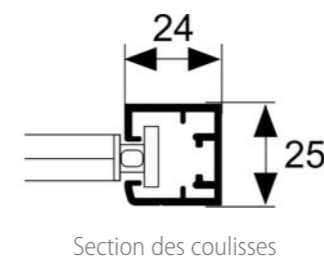
LIMITES DIMENSIONNELLES  
Largeur maxi : 2400 mm  
Hauteur maxi : 1800 mm

Prise de dimensions

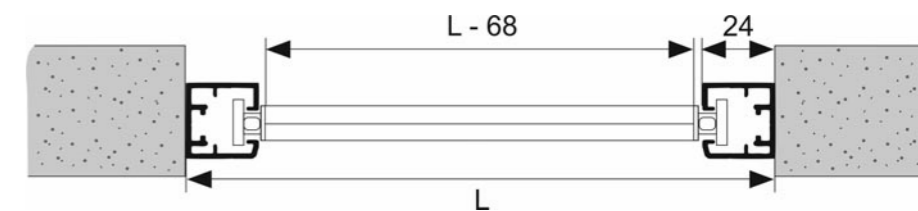


Les dimensions sont comprises hors tout.

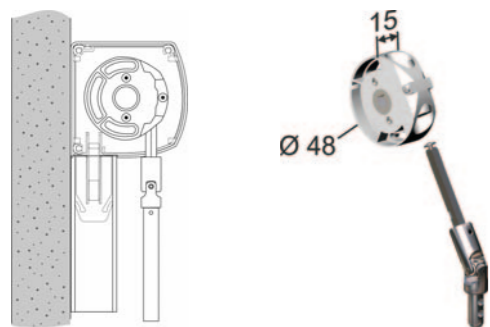
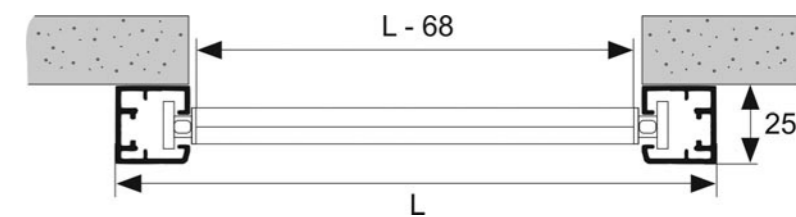
Section et encombrement des coulisses en C



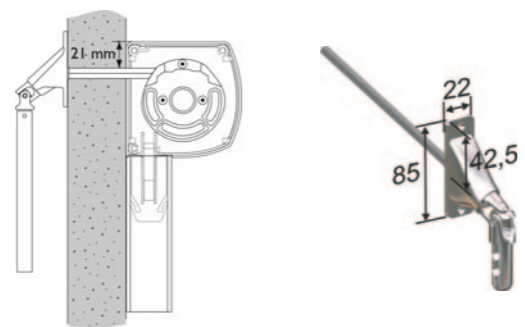
Pose entre tableaux



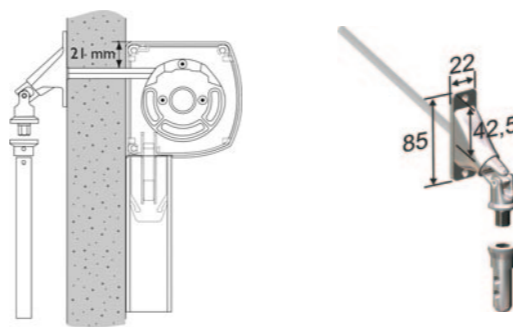
Pose en applique de face



Sortie verticale sous coffre



Renvoi intérieur à 90°



Renvoi intérieur à 90°, sortie aimantée

