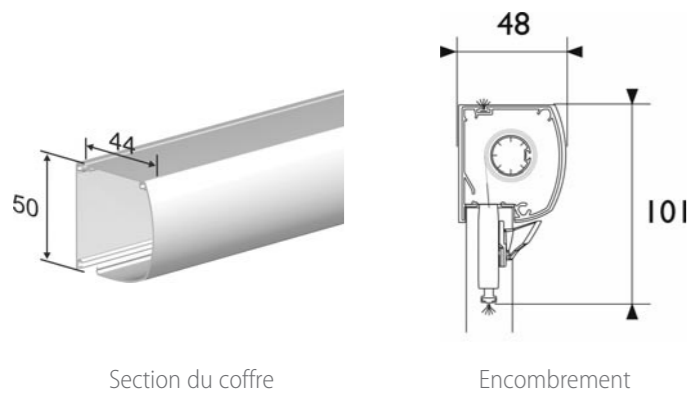
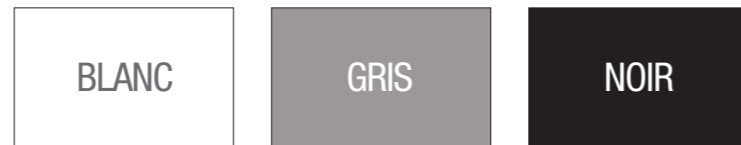


Section et encombrements



Coloris des accessoires



Laquage RAL standard finition mate



Storipro, c'est une large gamme de stores d'intérieur, d'extérieur et de moustiquaires, conçus et fabriqués sur-mesure dans nos ateliers.



Store d'intérieur

La lumière maîtrisée.



Store d'extérieur

Le confort thermique par excellence.



Moustiquaires

Une barrière efficace contre les insectes.

Plus d'infos sur www.storipro.com



Z.A.C. de Masquère • Autoroute A64 • Sortie n°23 • 31220 CAZÈRES SUR GARONNE
Tél. : 05 61 97 71 71 • Fax : 05 61 97 71 72 • Courriel : infos@storipro.com

Sarl au capital de 240 000 € - Siret : 443 742 473 000 20



M0-11

N2-2022-02/V2

Document non contractuel, modifiable sans préavis, propriété de Storipro. Photographie : Storipro - Bernard Hamme - Studio Ze - Conception Com media

Exclusivité Storipro

FABRIQUE EN FRANCE
GARANTIE 2 ANS

www.storipro.com

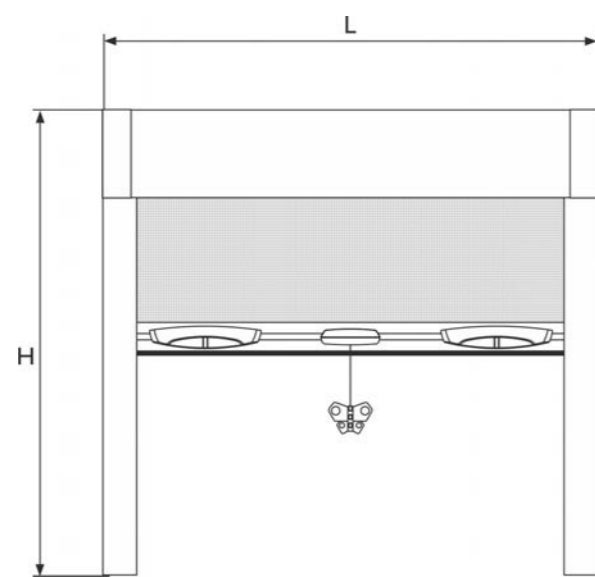
Moustiquaire
enroulable
pour fenêtre
MOHO 48

StoriPro
STORES & MOUSTIQUAIRES

Concepteur fabricant innovant

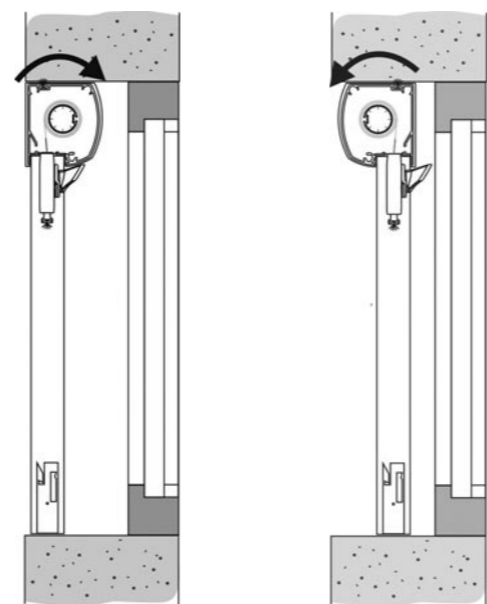


Prise de dimensions



Les dimensions sont comprises hors tout.

Le sens d'enroulement



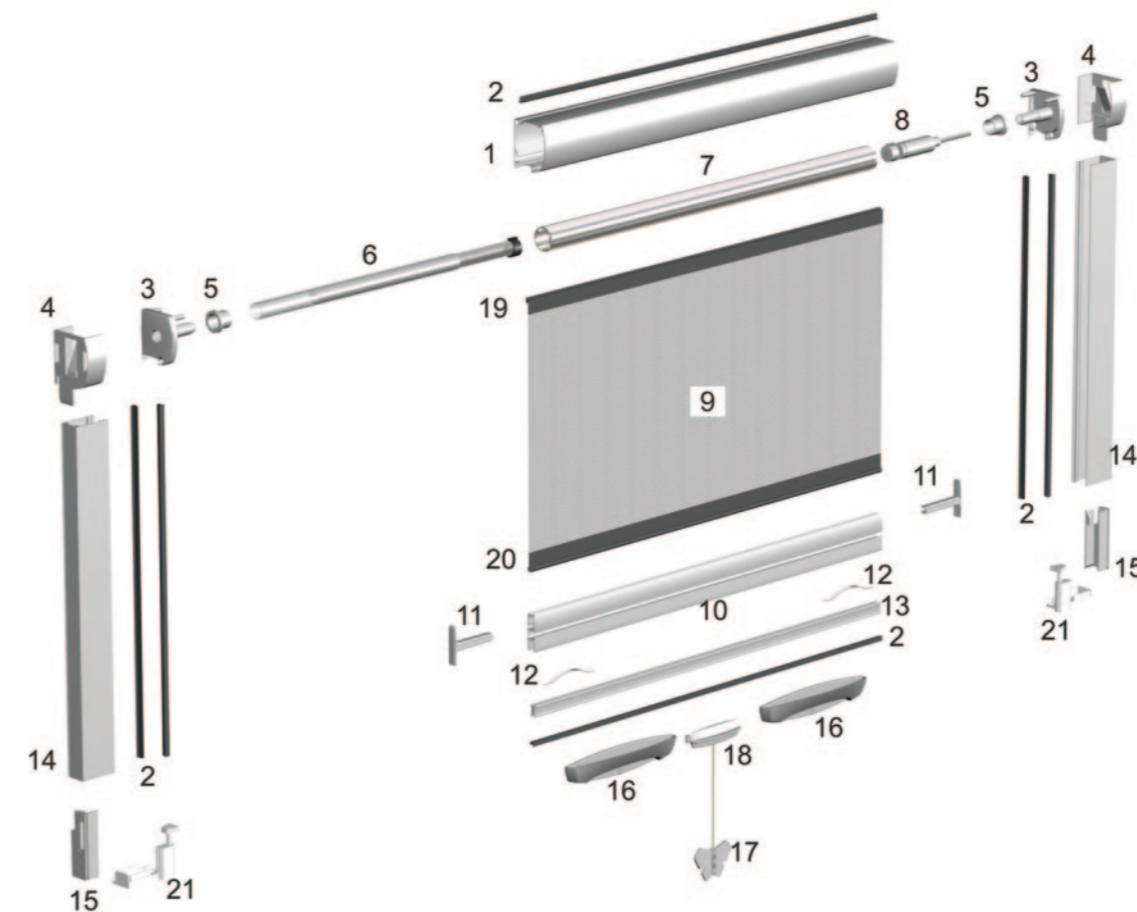
Enroulement vers l'intérieur

Enroulement vers l'extérieur

Manœuvre par tirage direct, ressort vif

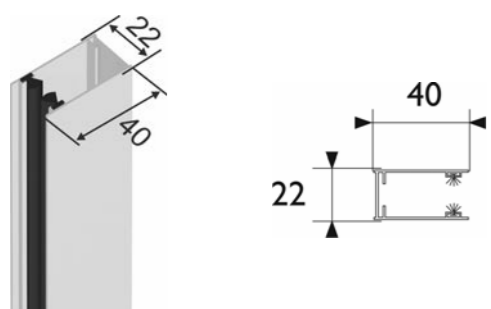
LIMITES DIMENSIONNELLES
Largeur maxi : 1500 mm
Hauteur maxi : 2300 mm

LARGEUR MINIMALE
Sans frein : 390 mm
Avec frein : 500 mm

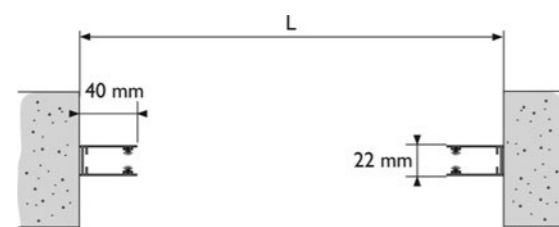


1	Coffre en aluminium
2	Joint brosse
3	Embout de coffre
4	Embout BLOC-FIX
5	Bague d'embout de tube
6	Ressort vif
7	Tube d'enroulement en aluminium ø 25 mm
8	Frein pour remontée lente (option)
9	Toile en fibre de verre enduite de PVC de couleur grise
10	Lame finale en aluminium
11	Embout de barre de charge en PVC
12	Lamelle ressort en inox
13	Profil compensateur en aluminium
14	Coulisses en aluminium
15	Arrêts bas invisibles (au choix)
16	Poignée de tirage
17	Tireur de cordon papillon
18	Bloqueur de cordon
19	Jonc talon thermosoudable
20	Jonc portefeuille en PVC thermosoudable
21	Arrêts bas réglables (au choix)

Section et encombrement des coulisses



Pose entre tableaux

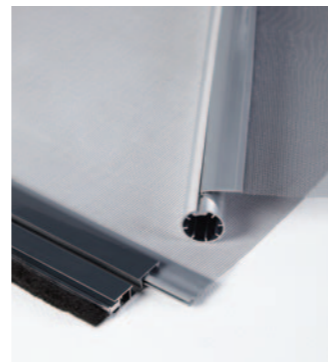


Détail de la lame finale

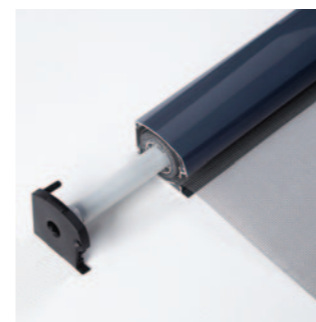


Lame finale intégrant un profil compensateur

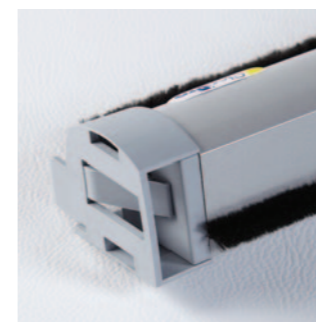
Confection de la toile



Joncs haut et bas thermosoudés



Ressort vif



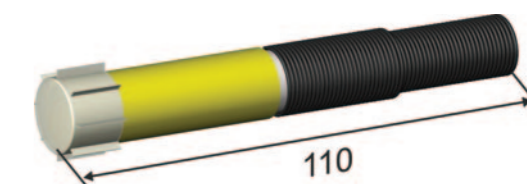
Système BOLOQ-FIX



Arrêts bas invisibles



Arrêts bas réglables



Frein pour remontée lente (option)