

**MO-14**  
N1-2022-02/V1

Moustiquaire  
enroulable  
pour fenêtre  
**MOHO 54 CH**

FABRIQUE EN FRANCE  
GARANTIE 2 ANS

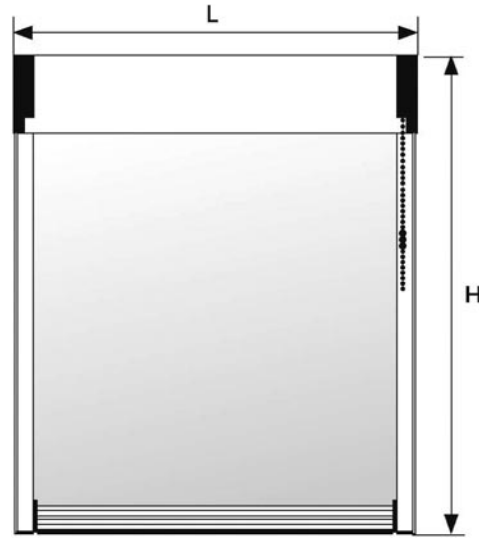
 [www.storipro.com](http://www.storipro.com)

 **StoriPro**  
STORES & MOUSTIQUAIRES

Concepteur fabricant innovant



## » Prise de dimensions



Les dimensions sont comprises hors tout.

## » Les détails qui font la différence



Renfort de la toile avec opercules

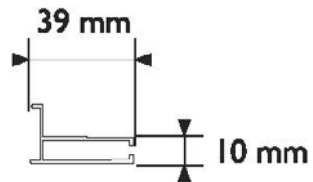
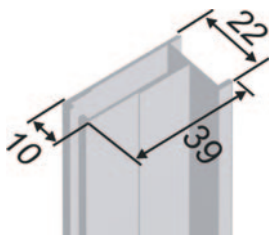


Sortie arrière de la chaînette sur demande

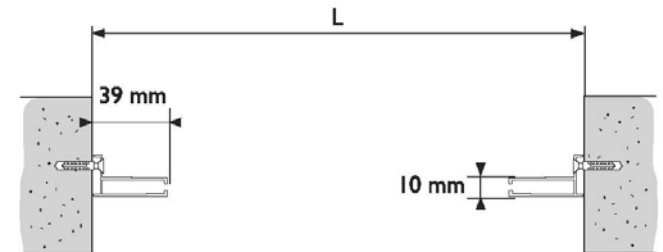


Détail des embouts de fixation du coffre

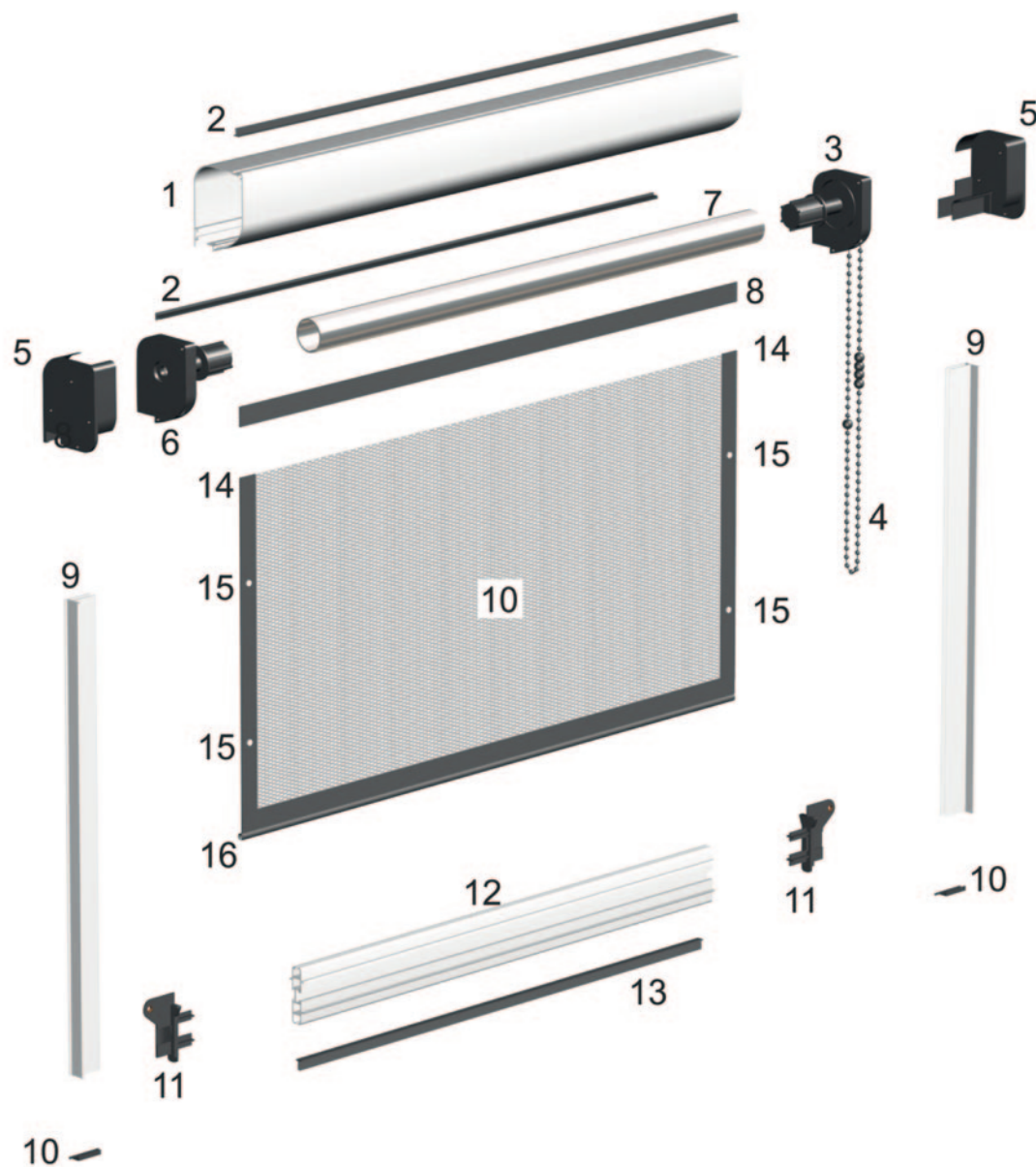
## » Section et encombrement des coulisses



## » Pose entre tableaux



## Manœuvre par chaînette en PVC



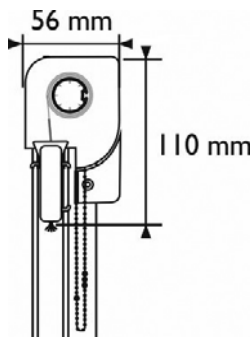
1	Coffre en aluminium
2	Joint brosse
3	Embrayage à chaînette
4	Chaînette en PVC
5	Support de coffre
6	Embout de coffre opposé à la manœuvre
7	Tube d'enroulement en aluminium $\varnothing$ 26 mm
8	Adhésif double face
9	Coulisses en L pour pose entre tableaux
10	Toile en fibre de verre enduite de PVC de couleur grise
11	Embouts de lame finale
12	Lame finale
13	Joint brosse
14	Bande de renfort en PVC
15	Opercules
16	Jonc bas en PVC

LIMITES DIMENSIONNELLES  
 Largeur maxi : 1600 mm  
 Hauteur maxi : 2300 mm

## » Section et encombrements



Section du coffre



Encombrement

## » Coloris des accessoires

BLANC

NOIR

## » Laquage RAL standard finition mate

RAL 9016

MAT

RAL 7035

MAT

RAL 7016

MAT

RAL 8014

MAT

RAL 1015

MAT

RAL 7016

TEX



Autres RAL en option

Storipro, c'est une large gamme de stores d'intérieur, d'extérieur et de moustiquaires, conçus et fabriqués sur-mesure dans nos ateliers.



Store d'intérieur

La lumière maîtrisée.



Store d'extérieur

Le confort thermique par excellence.



Moustiquaires

Une barrière efficace contre les insectes.

Plus d'infos sur  [www.storipro.com](http://www.storipro.com)



Z.A.C. de Masquère • Autoroute A64 • Sortie n°23 • 31220 CAZÈRES SUR GARONNE  
Tél. : 05 61 97 71 71 • Fax : 05 61 97 71 72 • Courriel : [infos@storipro.com](mailto:infos@storipro.com)

Sarl au capital de 240 000 € - Siret : 443 742 473 000 20

