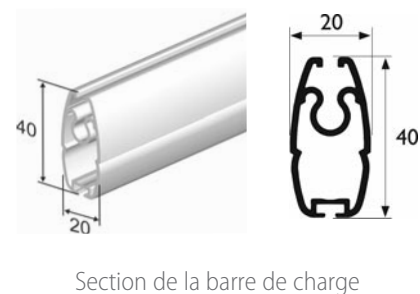
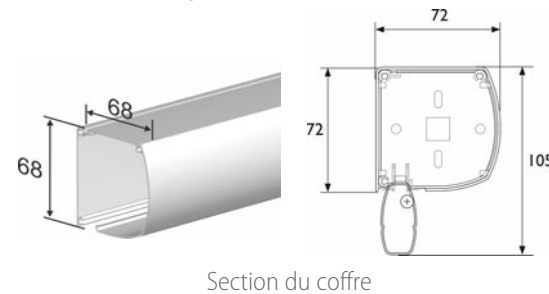


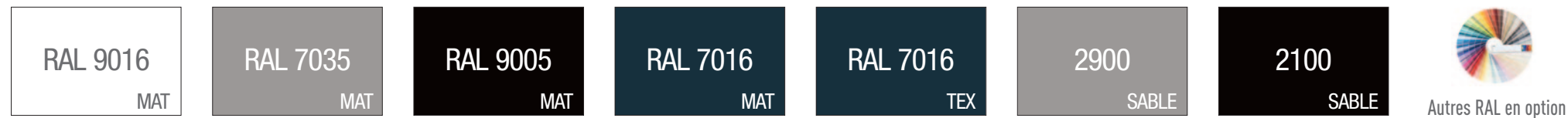
Section des profils et encombrements



Coloris des accessoires



Laquage RAL standard



Storipro, c'est une large gamme de stores d'intérieur, d'extérieur et de moustiquaires, conçus et fabriqués sur-mesure dans nos ateliers.



La lumière maîtrisée.



Le confort thermique par excellence.



Une barrière efficace contre les insectes.

Plus d'infos sur www.storipro.com



Z.A.C. de Masquère • Autoroute A64 • Sortie n°23 • 31220 CAZÈRES SUR GARONNE
Tél. : 05 61 97 71 71 • Fax : 05 61 97 71 72 • Courriel : infos@storipro.com

Sarl au capital de 240 000 € - Siret : 443 742 473 000 20



M0-6

N2-2022-02/V2

Document non contractuel, modifiable sans préavis, propriété de Storipro. Photographie : Storipro - Bernard Hamme - Studio Ze - Conception Com media

Exclusivité Storipro

FABRIQUE EN FRANCE
GARANTIE 2 ANS

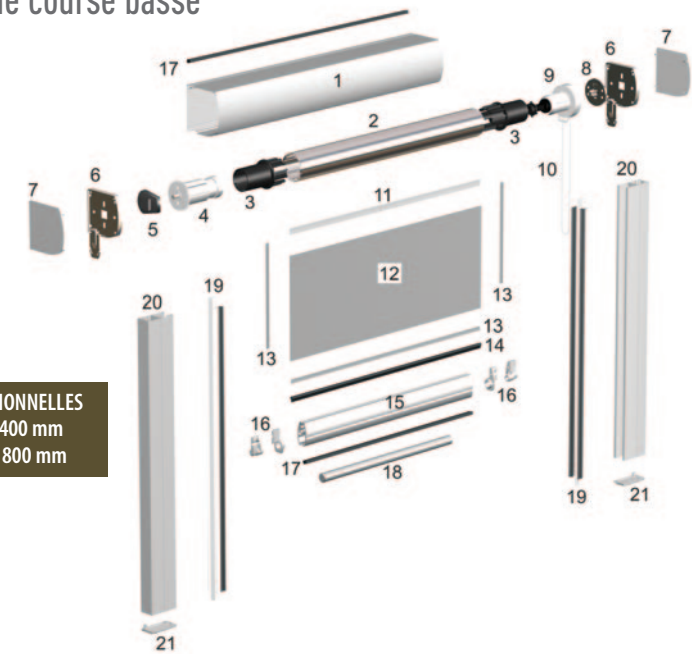
www.storipro.com

Moustiquaire enroulable pour fenêtre CA 68 ZIP

StoriPro
STORES & MOUSTIQUAIRES

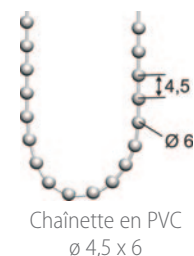
Concepteur fabricant innovant

Manœuvre par embrayage démultiplié à chaînette avec fin de course basse

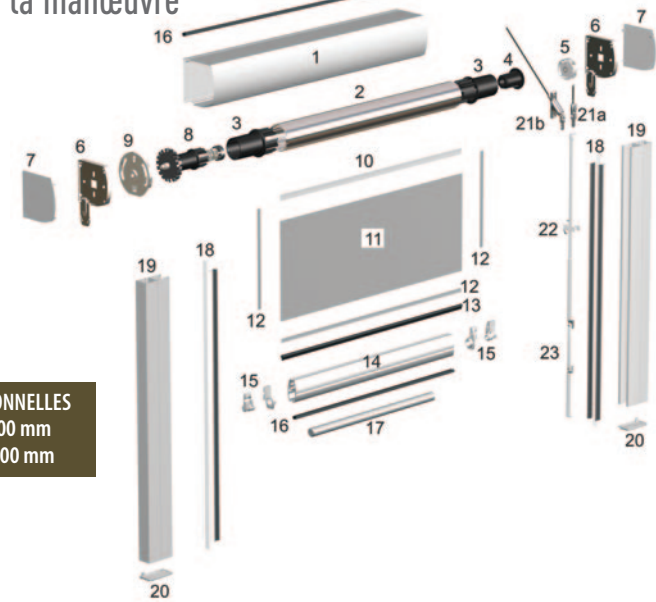


LIMITES DIMENSIONNELLES
Largeur maxi : 2400 mm
Hauteur maxi : 1800 mm

1	Coffre en aluminium
2	Tube d'enroulement en aluminium ø 40 mm
3	Manchon zip en PVC avec épaulement
4	Embout de tube rétractable
5	Palier en PVC pour embout de tube rétractable
6	Flasques en PVC
7	Joues en PVC
8	Platine clipsable en PVC noir
9	Embrayage démultiplié avec fin de course basse, rapport 2.5 : 1
10	Chaînette PVC 4,5 x ø 6 mm (métallique en option)
11	Jonc talon thermosoudable
12	Toile en fibre de verre enduite de PVC de couleur grise
13	Ruban zip thermosoudable
14	Profil clé en PVC
15	Barre de charge en aluminium
16	Embouts de barre de charge
17	Joint brosse
18	Lestage en acier zingué de ø 14 mm
19	Profil zip en PVC coextrudé
20	Coulisse zip en aluminium
21	Bouchon de coulisse zip

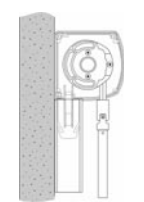
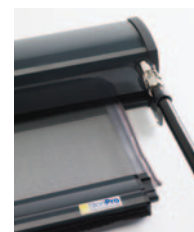
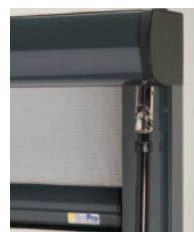


Manœuvre par treuil et manivelle avec fin de course basse opposée à la manœuvre

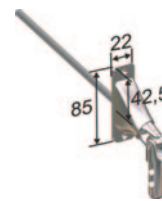
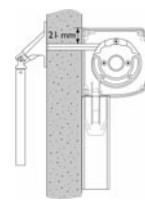


LIMITES DIMENSIONNELLES
Largeur maxi : 2400 mm
Hauteur maxi : 1800 mm

1	Coffre en aluminium
2	Tube d'enroulement en aluminium ø 40 mm
3	Manchon zip en PVC avec épaulement
4	Embout de tube, carré de 6 mm
5	Mini treuil en zamak sans fin de course, rapport 3 : 1
6	Flasques en PVC
7	Joues en PVC
8	Fin de course
9	Platine support de la fin de course en zamak
10	Jonc talon thermosoudable
11	Toile en fibre de verre enduite de PVC de couleur grise
12	Ruban zip thermosoudable
13	Profil clé en PVC
14	Barre de charge en aluminium
15	Embouts de barre de charge
16	Joint brosse
17	Lestage en acier zingué de ø 14 mm
18	Profil zip en PVC coextrudé
19	Coulisse zip
20	Bouchon de coulisse zip
21a	Cardan pour sortie verticale en acier nikelé
21b	Sortie à 90° en acier nikelé
22	Bloqueur de manivelle en PVC
23	Manivelle en aluminium ø 13 mm, bras de 180 mm



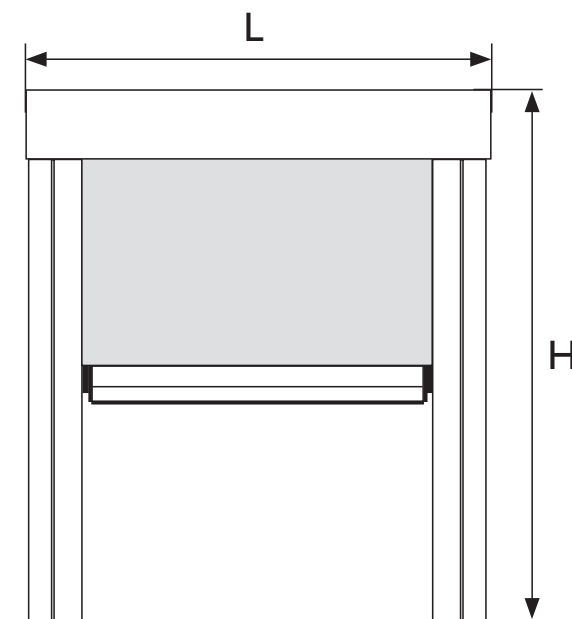
Sortie verticale sous coffre



Renvoi intérieur à 90°

Prise de dimensions

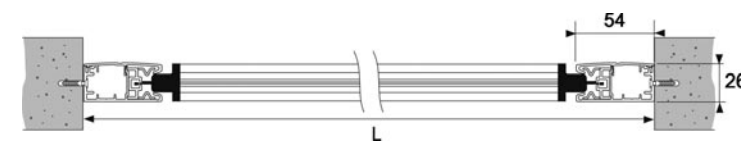
Les dimensions sont comprises hors tout.



Pose entre tableaux

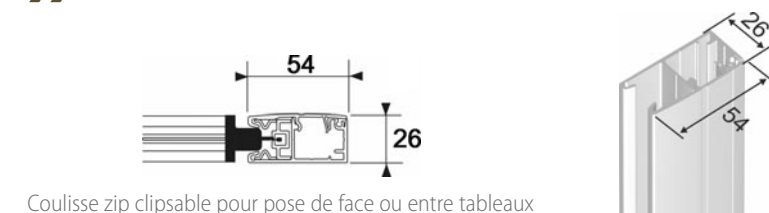


Coulisse zip à ailette pour pose entre tableaux

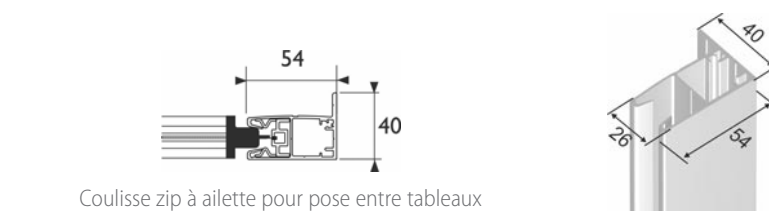


Coulisse zip clipsable pour une pose de face ou entre tableaux

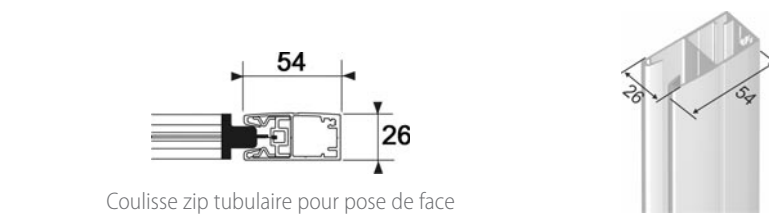
Section et encombrement des coulisses zip



Coulisse zip clipsable pour pose de face ou entre tableaux

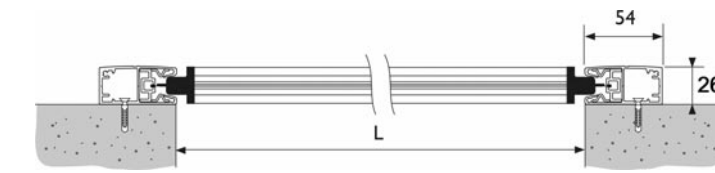


Coulisse zip à ailette pour pose entre tableaux

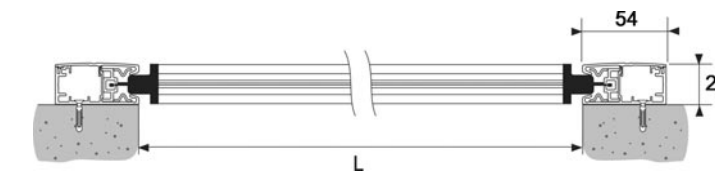


Coulisse zip tubulaire pour pose de face

Pose en applique de face



Coulisse zip tubulaire pour pose de face



Coulisse zip clipsable pour pose de face ou entre tableaux

