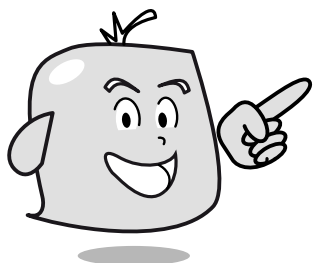
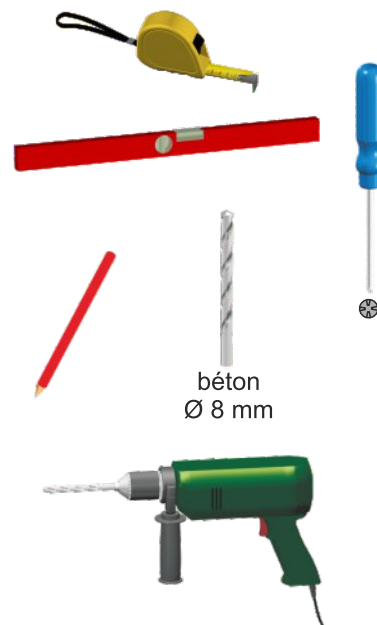
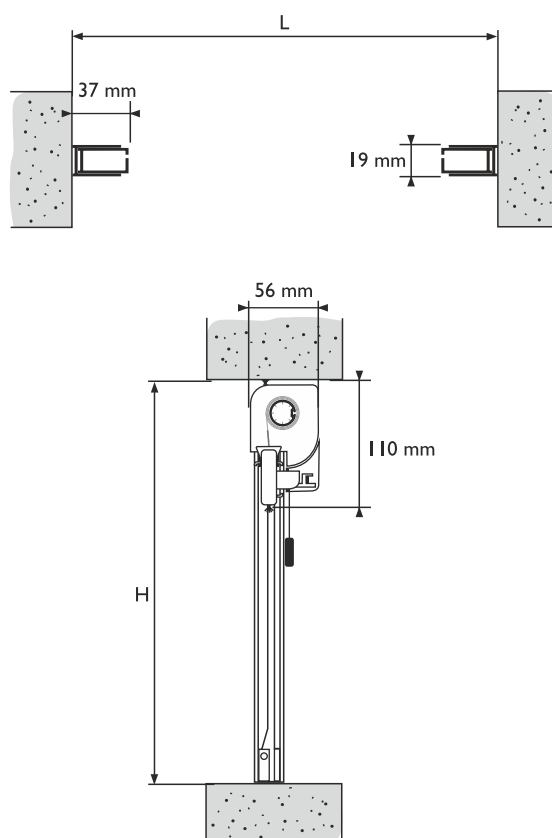




### Outils nécessaires



### Pose entre tableaux



### Infos

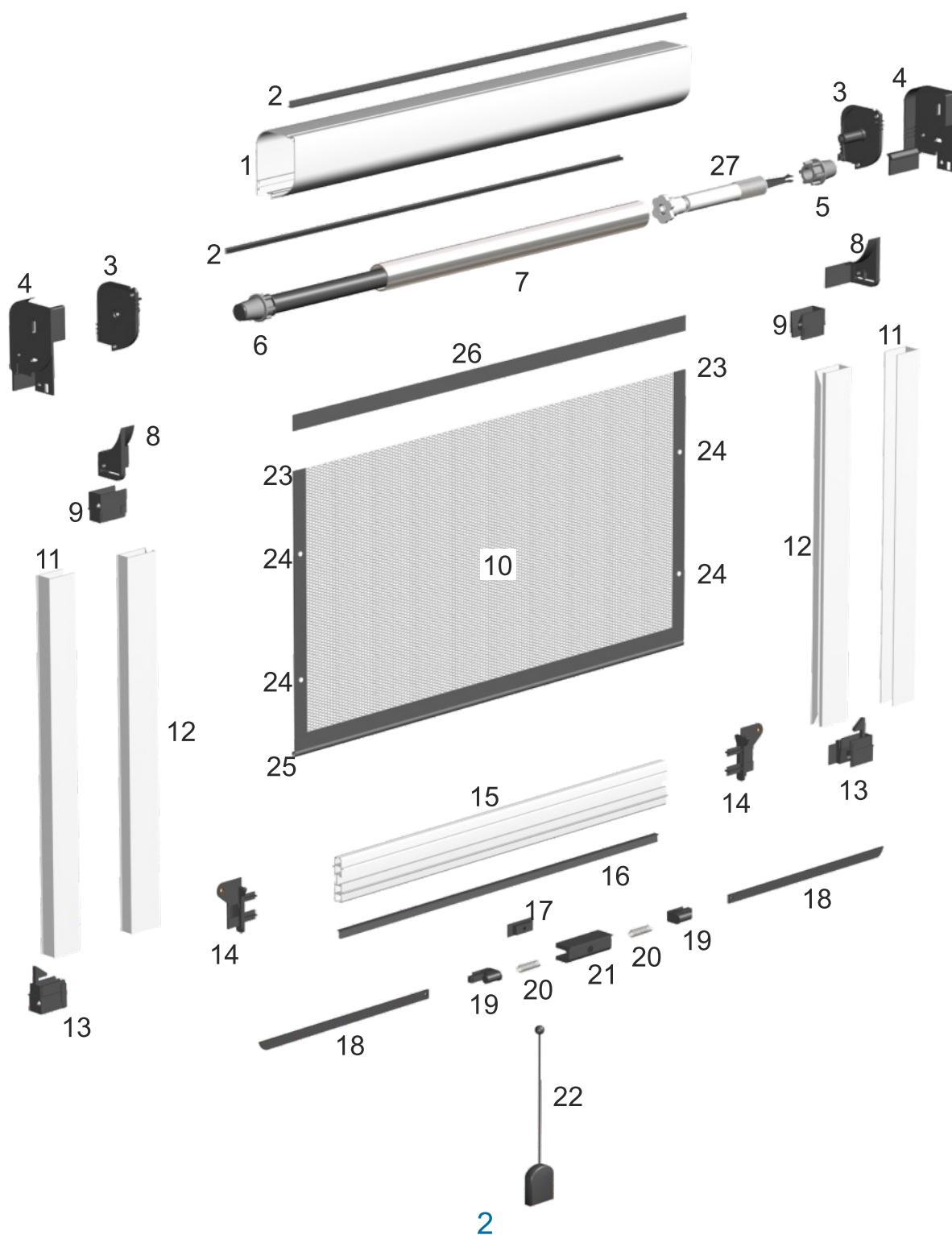
La quincaillerie de pose n'est pas fournie.

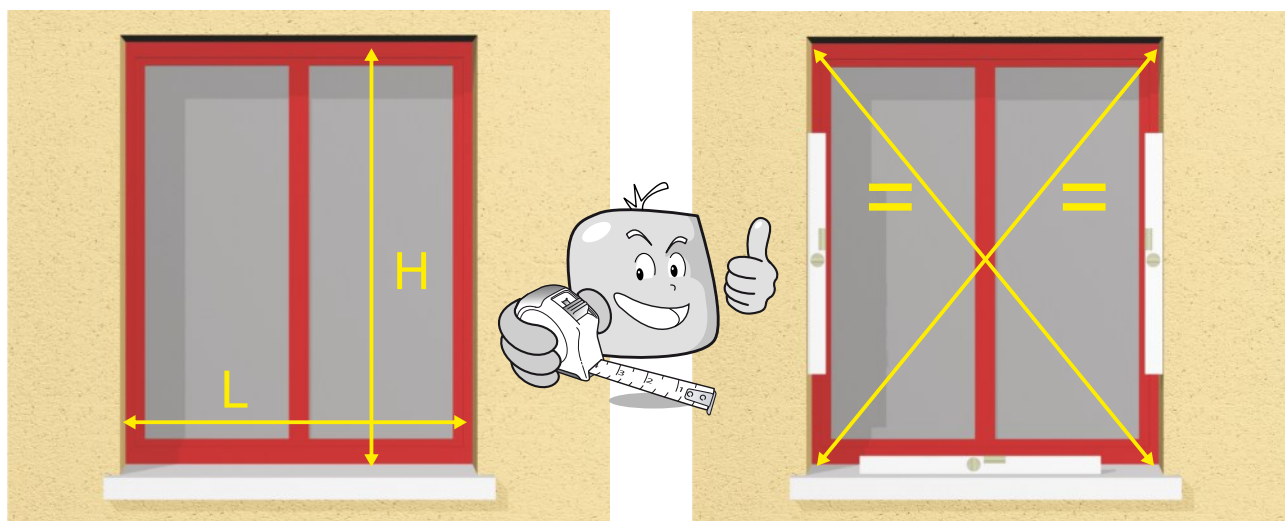
L'ensemble de la gamme des moustiquaires STORIPRO répondent aux exigences de la législation et aux normes en vigueur.

Toutefois, il est de la responsabilité du client professionnel de renoncer à proposer des moustiquaires STORIPRO s'il juge que toutes les conditions ne sont pas réunies, notamment dans la configuration du chantier, l'usage final ou les exigences attendues par son client, au regard des préconisations décrites dans le référentiel technique spécifique et des normes et réglementations en vigueur.

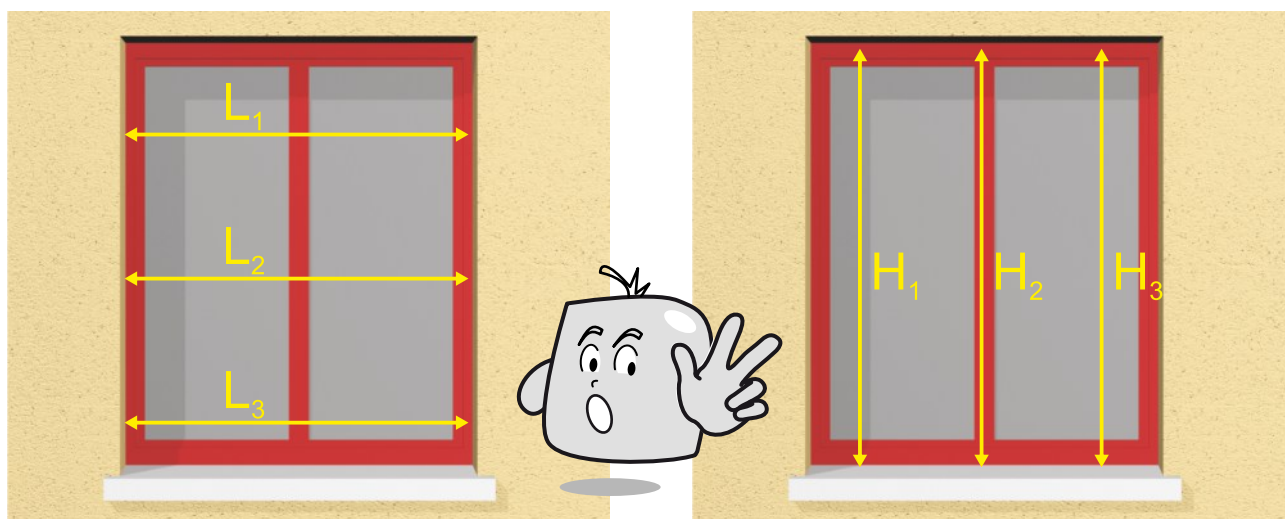
**1.1.** La commercialisation, la mise en œuvre et la maintenance des stores intérieurs STORIPRO sont réalisés à travers un réseau de revendeurs et d'installateurs qui présentent toutes les qualités professionnelles nécessaires pour conseiller et répondre aux besoins de leurs clients. Ils sont donc supposés disposer de toutes les compétences techniques en matière de prise de mesures et de mise en œuvre, conformément aux règles de l'art et au DTU 34.4 qui régit la pose des stores et des volets. Ils sont également capables d'assurer la maintenance des produits dans les meilleures conditions.

**1.2.** La société STORIPRO n'a pas mission à évaluer les compétences, ni à vérifier la qualification de ses clients. Par conséquent, STORIPRO se dégage de toutes responsabilités en cas de litige entre le revendeur et/ou l'installateur et le client final, des lors que le produit livré est conforme à la commande, aux normes et exempt de tout défaut de fabrication.





**Vérifiez le niveau, l'équerrage et la résistance du support dans lequel vient se fixer le produit. Si des faux niveaux, faux aplombs ou faux équerrages apparaissent, prévoyez d'éventuels calages lors la pose.**

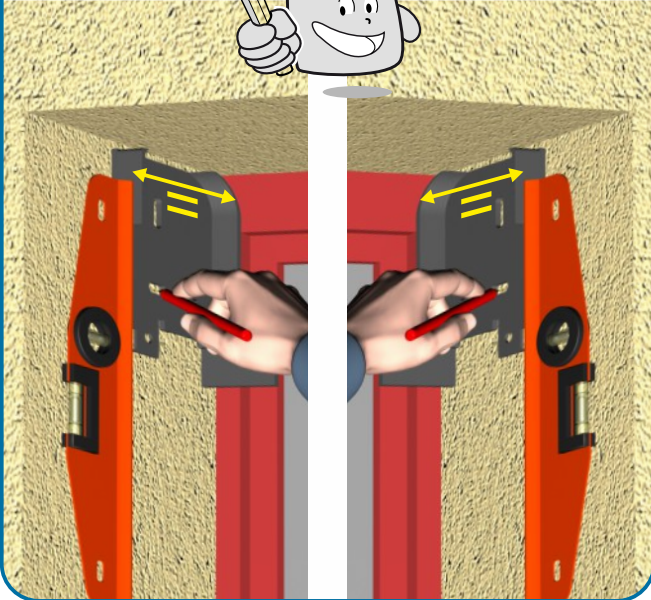
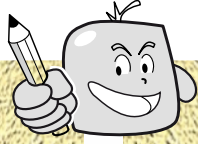


**Relevez les dimensions à 3 endroits différents, en haut, au milieu et en bas pour la largeur et retenez la dimension la plus étroite. Faites de même pour la hauteur, à gauche, au milieu et ensuite à droite. Dans les 2 cas, retenez les dimensions les plus étroites. En procédant ainsi, vous aurez la certitude que le produit intégrera les tableaux sans encombre.**

1

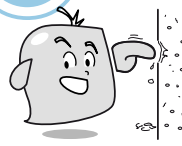
### Traçage

Tracez les embout de fixation.  
Veillez à ce qu'ils soient  
parfaitement alignés.



2

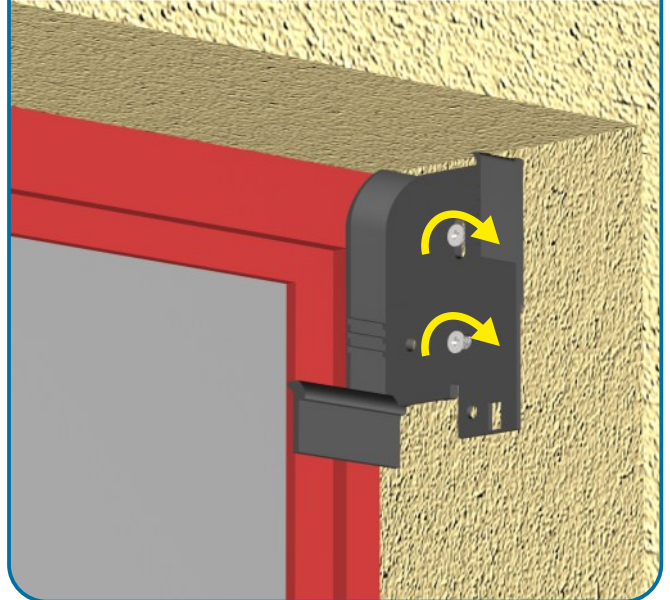
### Vissage



béton Ø 6 mm

Ø 6 mm

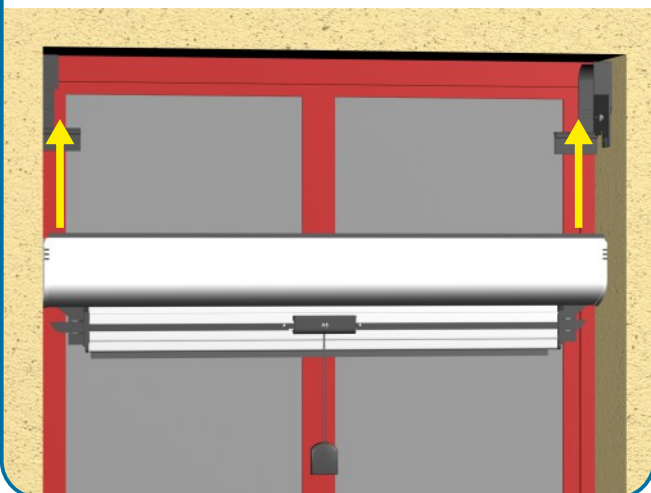
Utilisez des fixations adaptées  
à la nature du support



3

### Mise en place

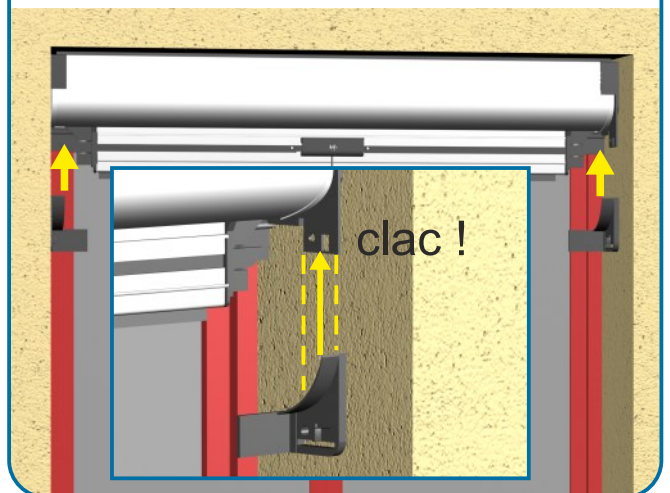
Engagez le coffre dans les  
embouts de fixation



4

### Mise en place

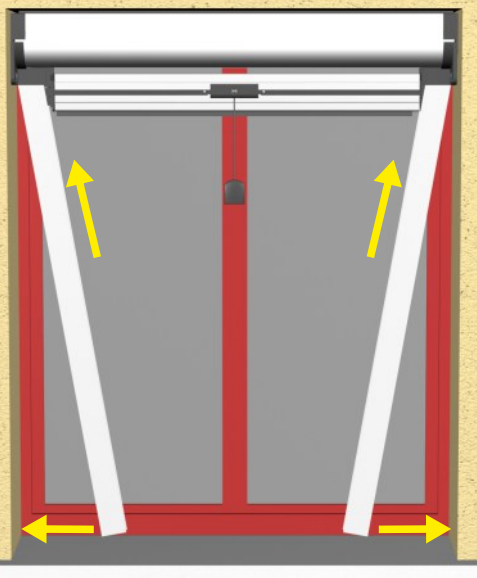
Utilisez les clips pour bloquer  
l'ensemble



5

Mise en place

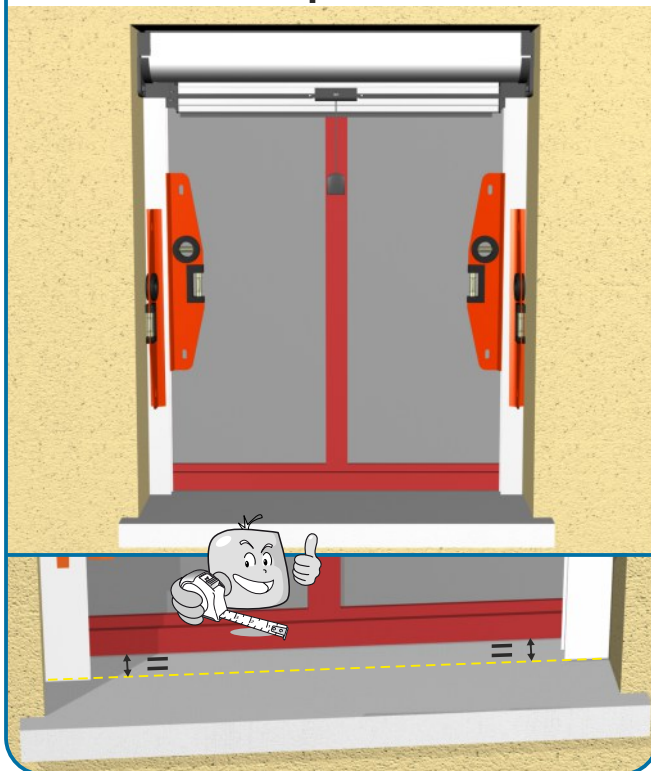
Mettez en place les coulisses extérieures



6

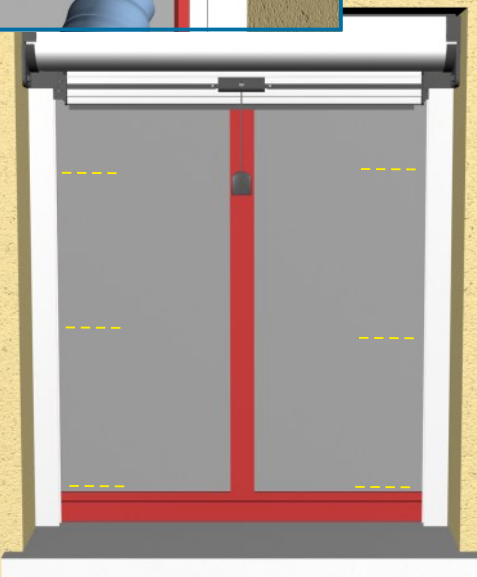
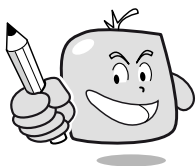
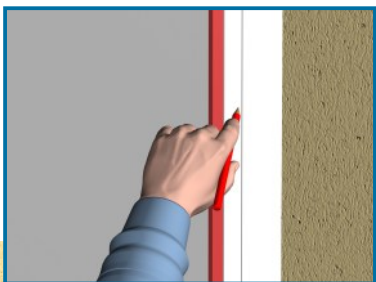
Vérifications

Vérifiez les aplombs, niveaux et parallélismes



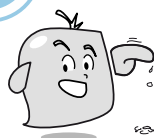
7

Traçage



8

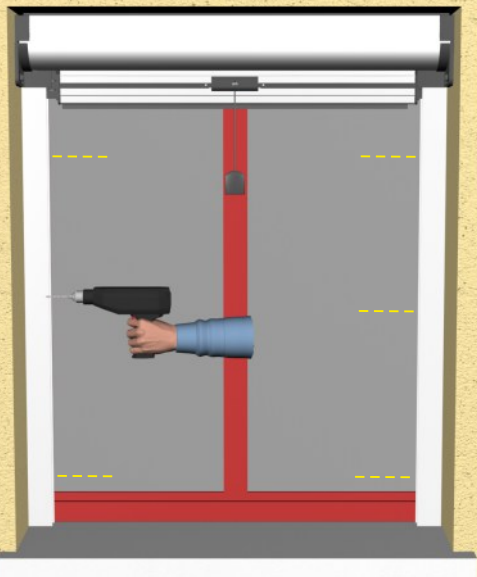
Perçage et chevillage

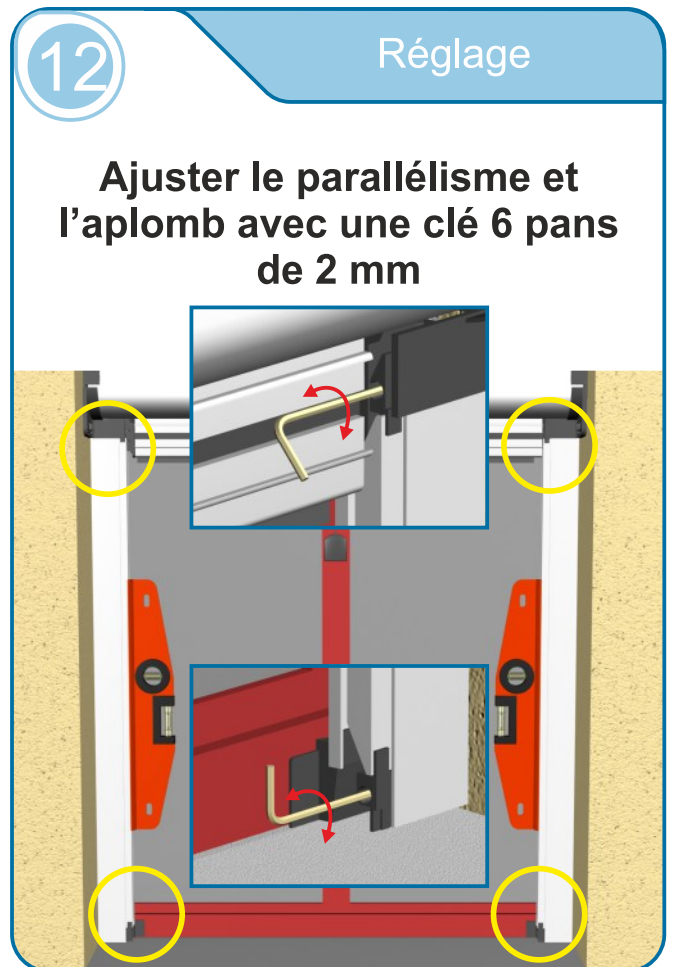
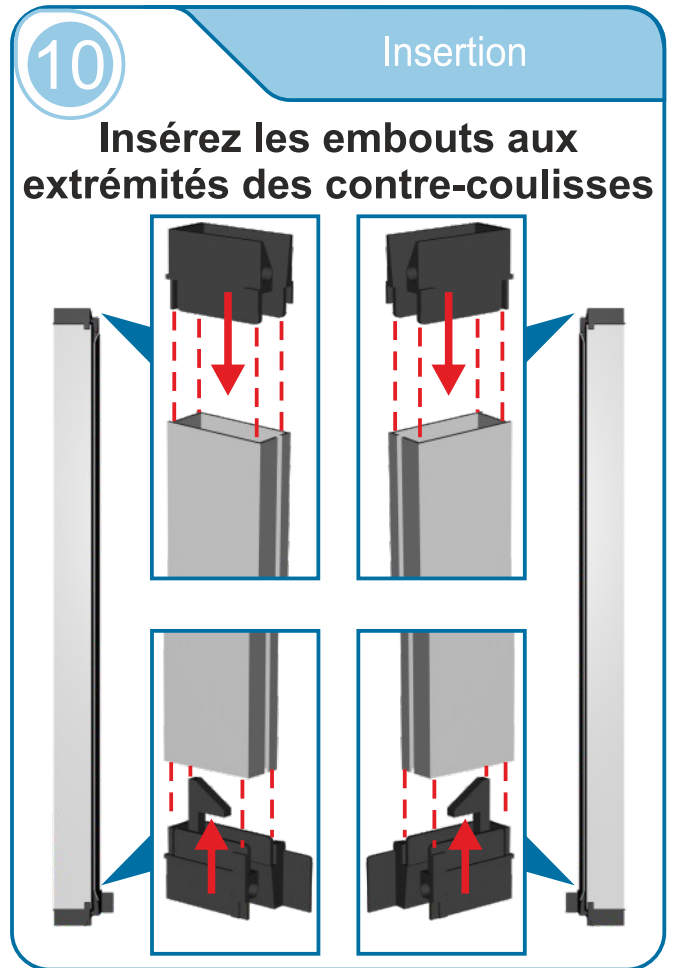
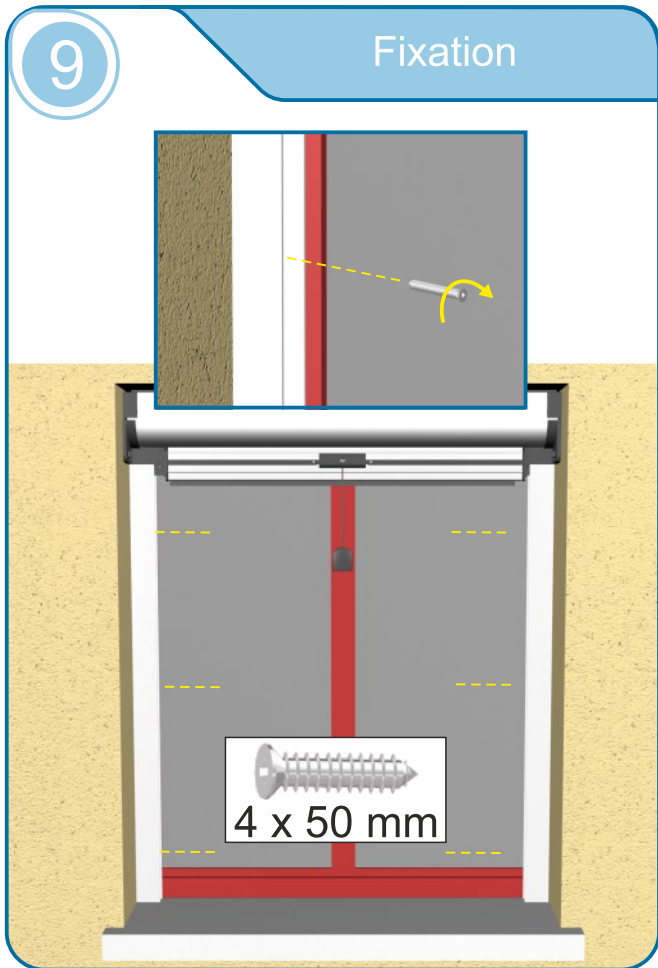


béton Ø 6 mm

Ø 6 mm

Utilisez des fixations adaptées à la nature du support

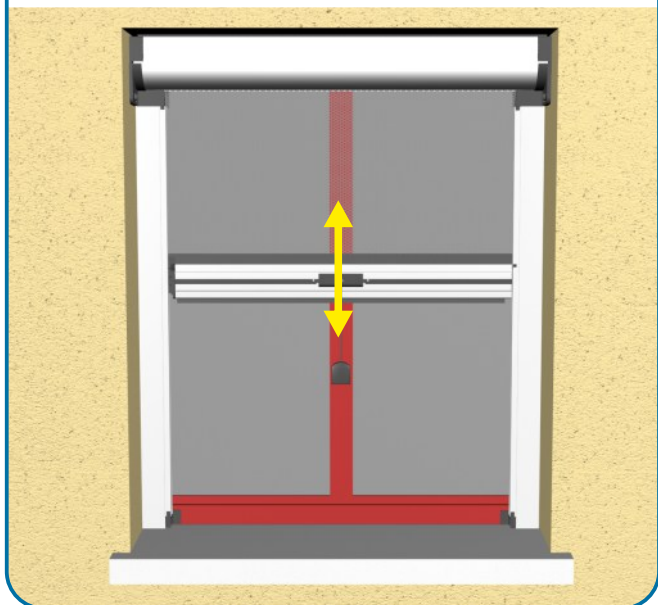




13

Test

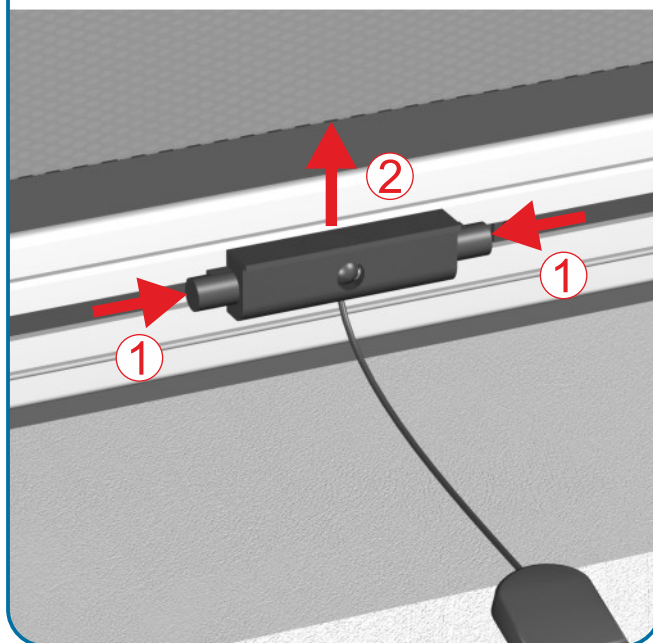
Procédez à un essai de fonctionnement.  
Assurez-vous que rien ne bloque le mouvement de la toile.



14

Déverrouillage

Appuyez de chaque côté de la poignée pour remonter la moustiquaire



# Les conditions de garantie (extrait du référentiel technique STORIPRO)

**1.1** En tout état de cause, l'utilisation que le client fera des produits devra être conforme aux préconisations contenues dans le présent référentiel technique. STORIPRO ne garantit pas l'aptitude du produit à satisfaire tous les besoins du client ou de ses utilisateurs.

**1.21.2** A compter de la date de livraison au client, les Produits STORIPRO sont garantis pour une durée de 24 mois conformément aux termes du présent référentiel technique, contre les vices de fonctionnement provenant d'un défaut de matière, de fabrication ou de conception. À ce titre, toute réclamation devra obligatoirement être faite par notification recommandée avec accusé de réception. Cette garantie est strictement limitée à la réparation ou à l'échange des pièces reconnues défectueuses sans indemnité d'aucune sorte que ce soit et notamment pour main d'œuvre de montage ou démontage, immobilisation de matériel, frais de transport ou de déplacement.

Le Client devra retourner, à ses frais, les Produits mis en cause, étant précisé que ces frais seront remboursés au Client dès lors que le défaut en question relevé d'un défaut de conformité et est donc imputable à STORIPRO.

La garantie forme un tout indissociable avec le Produit vendu par STORIPRO de sorte que le Produit ne peut être altéré, transformé ou modifié sans l'autorisation de STORIPRO.

Afin de faire valoir ses droits, le Client devra en tout état de cause et sous peine de déchéance de toute action s'y rapportant y compris au titre de la garantie susmentionnée, informer STORIPRO, par écrit, de l'existence des vices dans un délai maximum de trente (30) jours à compter de leurs découvertes.

**1.3** Conformément aux termes du présent référentiel technique, il est précisé que toute garantie de la part de STORIPRO sera exclue :

- Des lors que le dommage est le fait du Client, et notamment en cas de faute, négligence ou imprudence du Client ;
  - Des lors que le défaut ou le vice résulte du transport et/ou de l'installation des Produits, notamment si l'installation est effectuée par des personnes n'ayant pas de compétence professionnelle suffisante en la matière et qui résulterait d'une pose non-conforme au référentiel technique ou tout autre instruction de STORIPRO ;
  - En cas d'utilisation, ou d'un usage anormal notamment si les Produits ont été employés dans des conditions différentes de celles prévues dans le référentiel technique et / ou pour lesquelles ils ont été fabriqués, en particulier en cas de non-respect des conditions prescrites dans ce référentiel technique ;
  - En cas d'un accident, du mauvais entretien, défaut de surveillance, choc ou d'une modification du Produit par le Client ou résultant de son fait ;
  - Les Produits dont les dimensions ne figurent pas dans les grilles tarifaires de référence ;
  - Dans tout autres cas tel que prévu au référentiel technique, et notamment en cas de non-respect de ce dernier.
  - Un dysfonctionnement à la suite d'une pose non conforme aux règles de l'art et/ou au non-respect des DTU en vigueur ;
  - Une utilisation qui ne suit pas les préconisations de STORIPRO ;
  - Tout Produit modifié par le client, l'installateur ou l'utilisateur final ;
  - Tout Produit laissant apparaître un manque évident d'entretien ;
  - Les profils plies, rayés, ayant subi un choc ou ayant été agressés par des Produits chimiques ou abrasifs ;
  - Les toiles et tissus déchirés, plies, taches, froisses, effiloches ou encore trous, ou agressés par des Produits chimiques ou abrasifs ;
  - Les différentes pièces ou composants ayant subi un choc ou cassés durant la pose, le transport ou l'utilisation courante ;
  - Les cordons et chaînettes, effiloches ou cassés ;
  - Les Produits ayant subi des dommages durant le transport et pour lesquels aucune réserve caractérisée n'a été signalée au transporteur ;
  - Les dégradations liées aux intempéries et aléas climatiques ;
  - Les moteurs et automatismes ayant subi un court-circuit ou un branchement non conforme ;
  - Les bruits et vibrations, les détériorations, la décoloration, l'altération ou la déformation des composants subissant une usure normale du temps ;
  - Les frais de pose et dépose, les frais de déplacement ou indemnité de toute sorte ;
  - Les frais de retour des Produits nécessitant une expertise de STORIPRO. STORIPRO est tenu d'une obligation de moyen dans le cadre de l'exécution des conditions générales de vente et de la fourniture des produits.
- En aucun cas STORIPRO ne garantit le Client ou ses utilisateurs une efficacité à 100% des Produits vendus dans leur usage. STORIPRO ne saurait d'aucune manière être tenu responsable et tenu à indemnisation à l'égard du Client :
- De tout dommage spécial, incident ou indirect de quelque nature que ce soit, subi par le Client et tel notamment que les pertes de bénéfice, d'exploitation, de chiffre d'affaires, de clientèle, de goodwill, d'opportunité commerciale, d'économie ;
  - De tout dommage résultant de tout dysfonctionnement d'une fourniture ou produit d'une tierce partie, et des conséquences en résultant ;
  - De toute mauvaise utilisation du Produit, telle une utilisation non conforme à la destination dudit Produits, aux CGV, recommandations de STORIPRO et référentiel technique.

Le Produit sera utilisé sous la seule responsabilité du Client, toute garantie et/ou responsabilité de STORIPRO étant exclue à ce titre.

**Autoroute A64 sortie 23**  
**ZAC de Masquère**  
**31220 CAZERES / GARONNE**  
**Tél. +33(0)5 61 97 71 71**  
**[www.storipro.com](http://www.storipro.com)**  
**[infos@storipro.com](mailto:infos@storipro.com)**