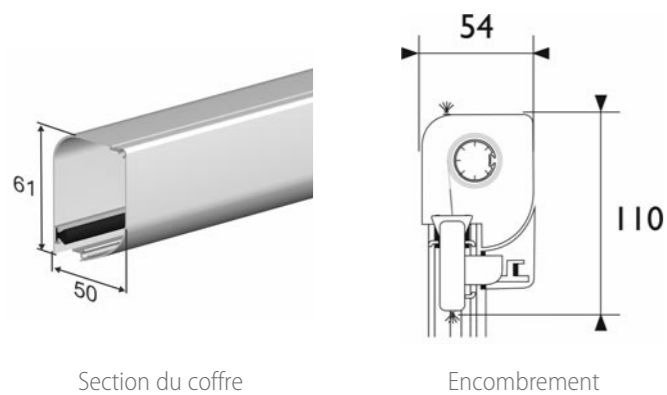


Section et encombrements



Coloris des accessoires



Laquage RAL standard finition mate



Storipro, c'est une large gamme de stores d'intérieur, d'extérieur et de moustiquaires, conçus et fabriqués sur-mesure dans nos ateliers.



Store d'intérieur

La lumière maîtrisée.



Store d'extérieur

Le confort thermique par excellence.



Moustiquaires

Une barrière efficace contre les insectes.

Plus d'infos sur www.storipro.com



Z.A.C. de Masquère • Autoroute A64 • Sortie n°23 • 31220 CAZÈRES SUR GARONNE
Tél. : 05 61 97 71 71 • Fax : 05 61 97 71 72 • Courriel : infos@storipro.com

Sarl au capital de 240 000 € - Siret : 443 742 473 000 20



M0-12
N2-2022-02/V2

Document non contractuel, modifiable sans préavis, propriété de Storipro. Photographie : Storipro - Bernard Hamme - Studio Ze - Conception Com media

Moustiquaire
enroulable
pour fenêtre
MOHO 54

FABRIQUE EN FRANCE
GARANTIE 2 ANS

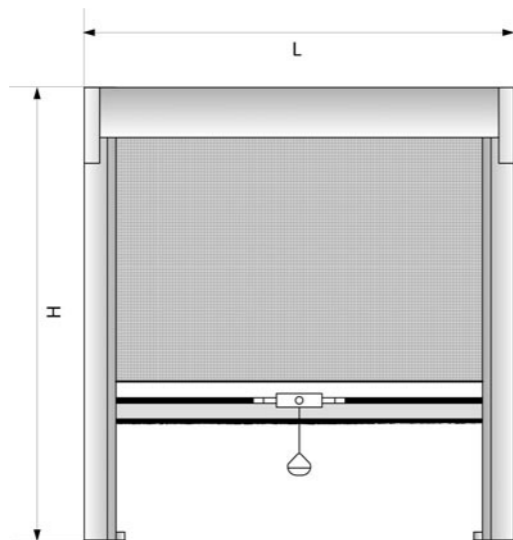
www.storipro.com

StoriPro
STORES & MOUSTIQUAIRES

Concepteur fabricant innovant



Prise de dimensions



Les dimensions sont comprises hors tout.

Les détails qui font la différence



Renfort de la toile avec opercules



Lame finale avec poignée de tirage / verrouillage

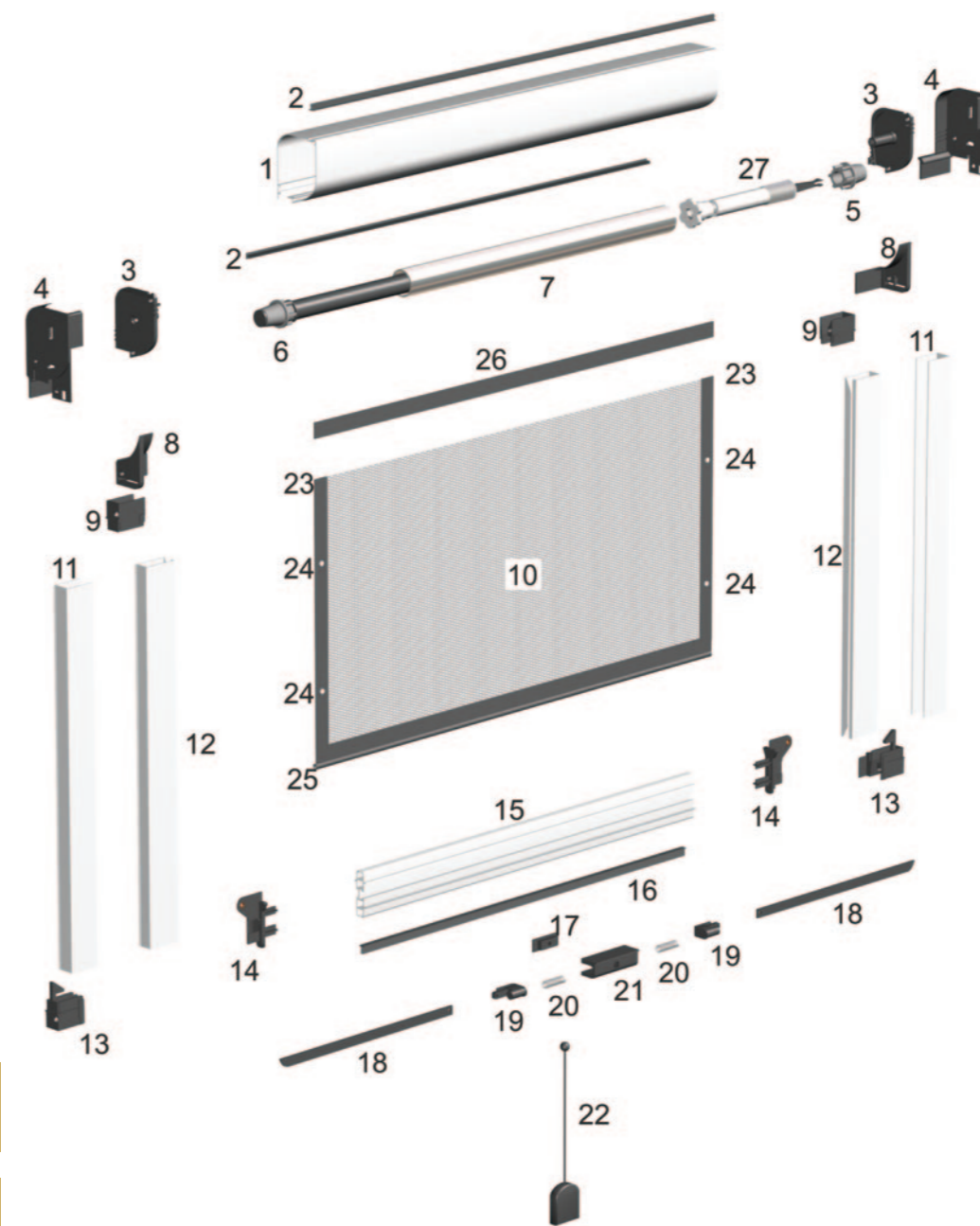


Arrêts bas avec vis de réglage



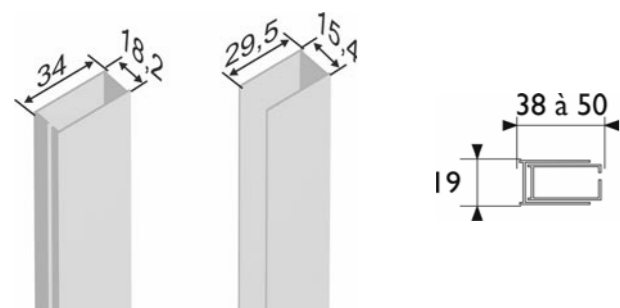
Détail des embouts de fixation du coffre

Manœuvre par tirage direct, ressort vif

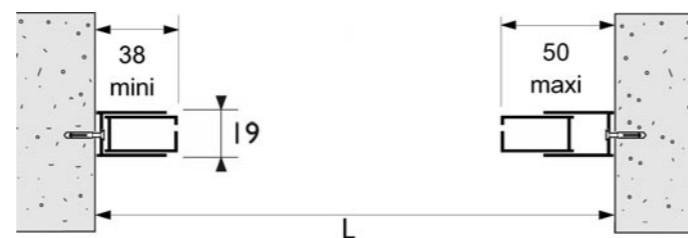


1	Coffre en aluminium
2	Joint brosses 4,8 x 9,5 mm
3	Embouts de coffre
4	Support de coffre
5	Embout de tube
6	Ressort vif
7	Tube d'enroulement en aluminium ø 26 mm
8	Verrous du coffre
9	Tulipe avec vis de réglage
10	Toile en fibre de verre enduite de PVC de couleur grise
11	Coulisses en aluminium
12	Contre-coulisse en aluminium
13	Arrêts bas avec vis de réglage
14	Embouts de lame finale
15	Lame finale
16	Joint brosses 6,7 x 15 mm
17	Plaque de vissage
18	Tringle de verrouillage
19	Bouton presseur
20	Ressort à spirale
21	Poignée de tirage / verrouillage
22	Cordon de tirage
23	Bande de renfort en PVC
24	Opercules
25	Jonc bas en PVC
26	Adhésif double face
27	Frein pour remontée lente (option)

Section et encombrement des coulisses

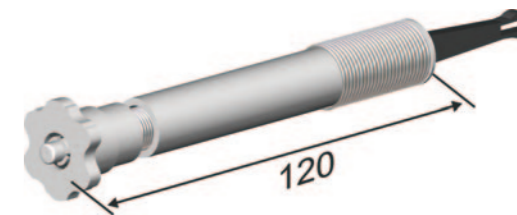


Pose entre tableaux



LIMITES DIMENSIONNELLES
Largeur maxi : 1600 mm
Hauteur maxi : 2300 mm

LARGEUR MINIMALE
Sans frein : 640 mm
Avec frein : 760 mm



Frein pour remontée lente (option)