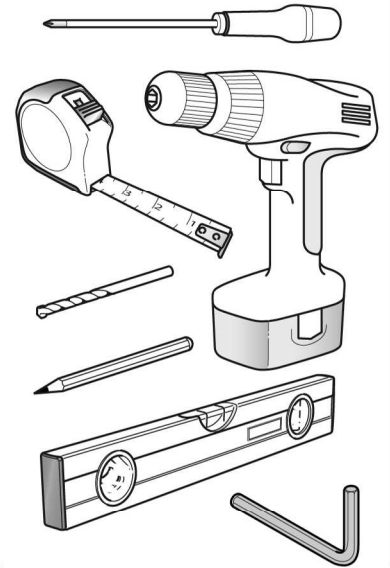


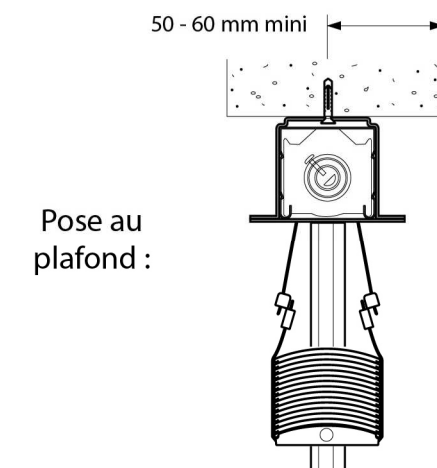
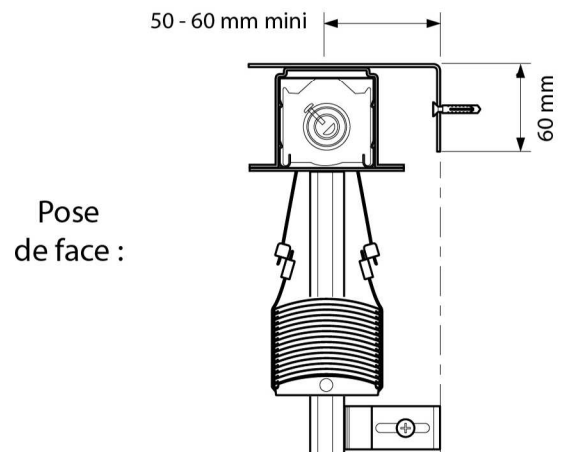
MONTAGE
1 personne



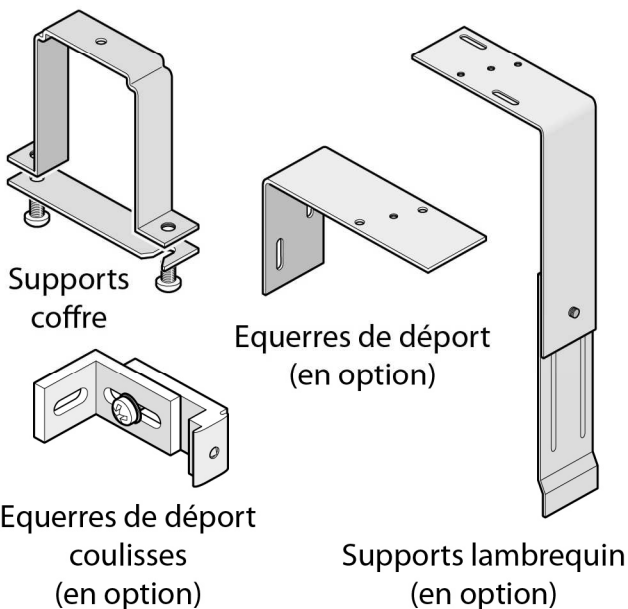
Outils nécessaires



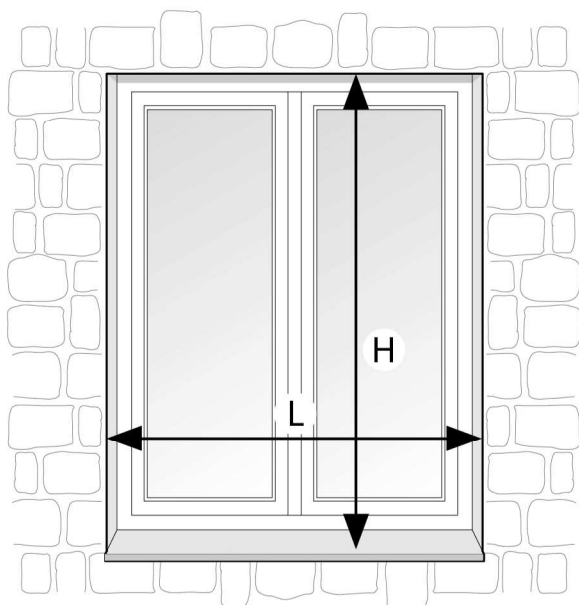
Les différents types de poses



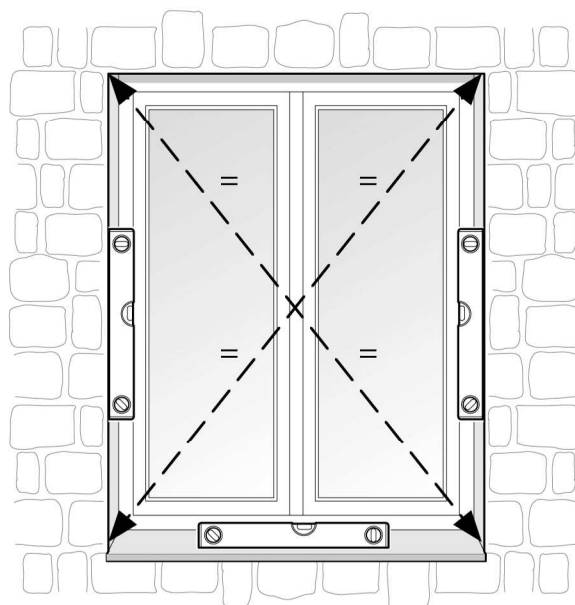
Accessoires fournis



info



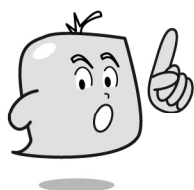
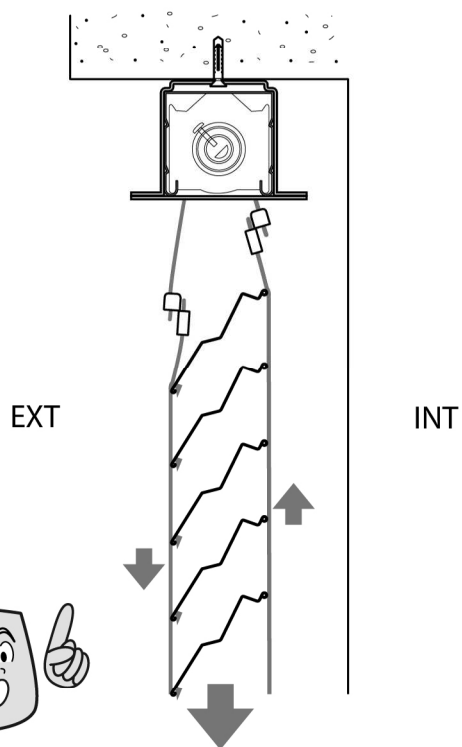
Les dimensions se comprennent « Hors Tout », c'est-à-dire l'intérieur de l'embrasure en Largeur comme en Hauteur.



Vérifiez le niveau, l'équerage et la résistance du support dans lequel vient se fixer le produit. Si des faux niveaux, faux aplombs ou faux équerages apparaissent, prévoyez d'éventuels calages lors de la pose.

info

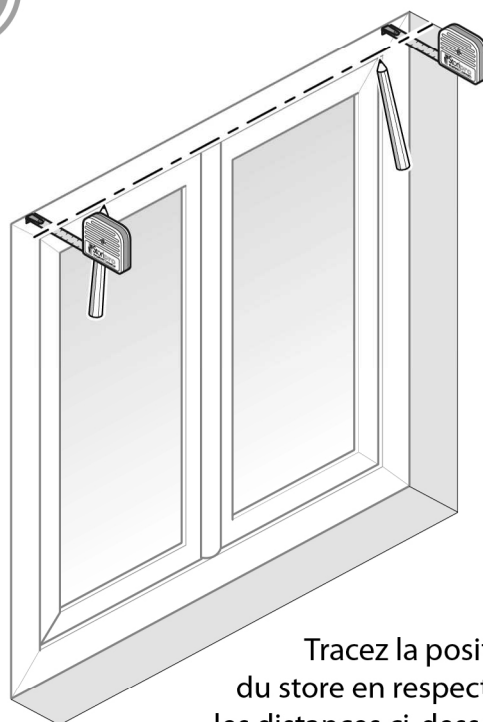
Position du store



Attention pour les modèles Z70 et Z90. Le joint d'étanchéité se trouvant sur la lame doit être positionné vers l'extérieur.

1

Pose en tableaux



Tracez la position du store en respectant les distances ci-dessous:

50 mm (minimum) pour le modèle C65 et Z70
60 mm (minimum) pour le modèle C80 et Z90

2 Pose en tableaux

Percez et chevillez à l'aide d'un foret de 6mm.

3 Pose en tableaux

Vissez les supports au plafond.

Attention!
Avec l'option lambrequin,
reliez le support et l'équerre
avant de visser l'ensemble.

4 Pose en tableaux

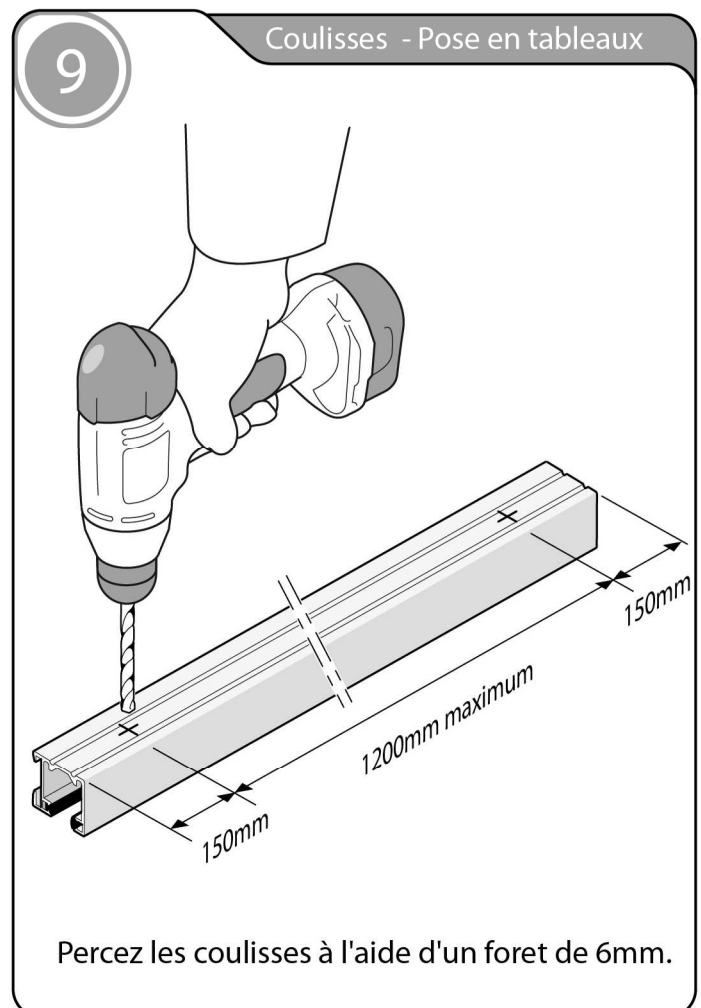
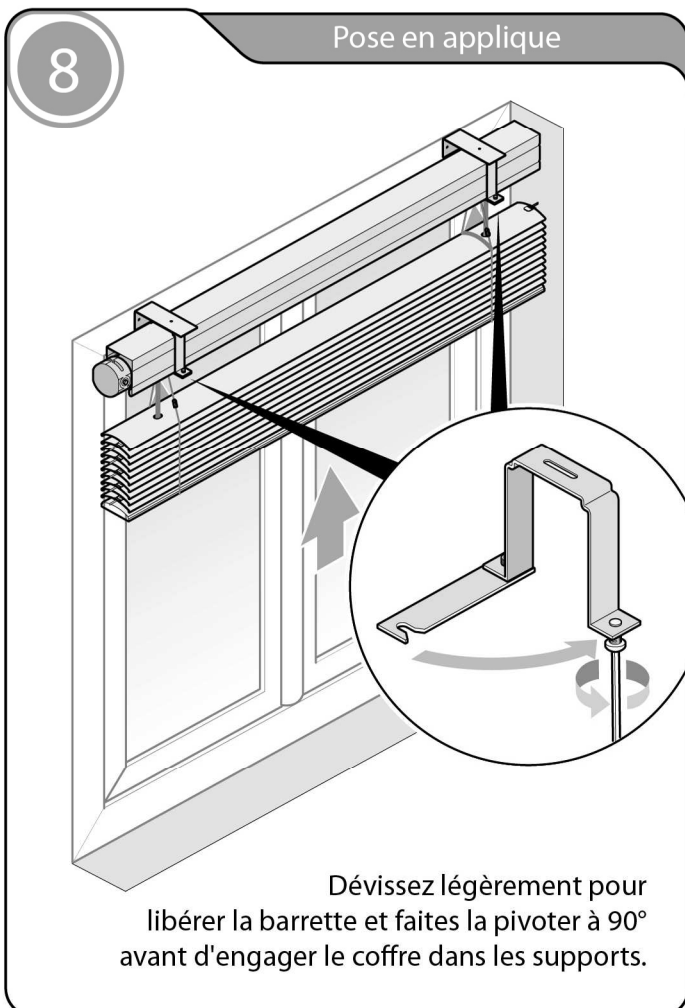
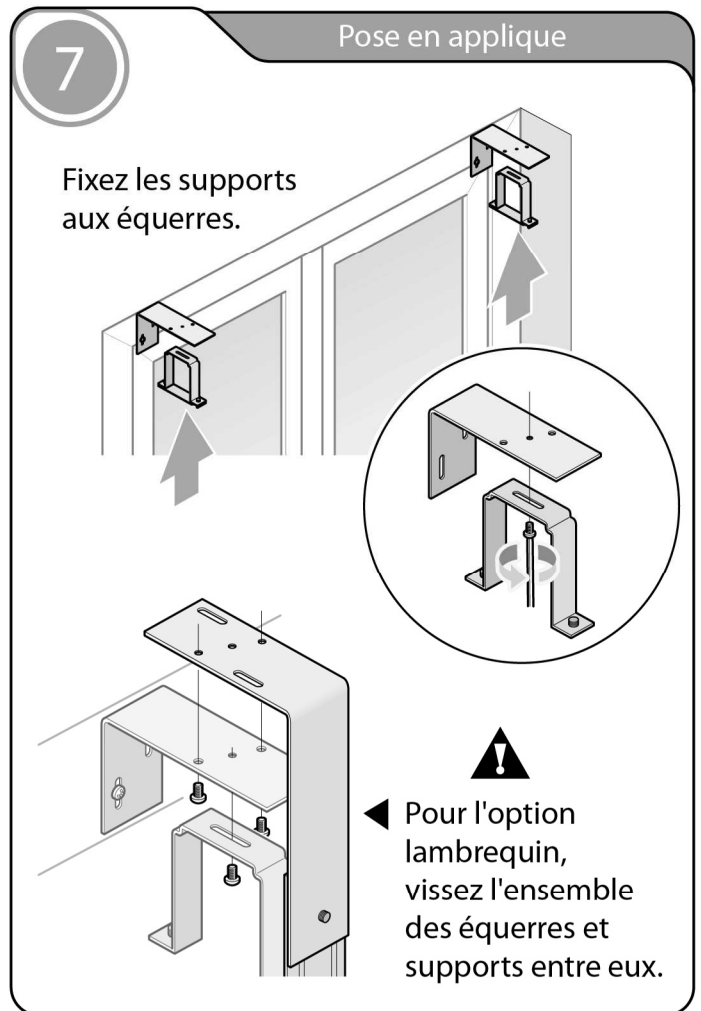
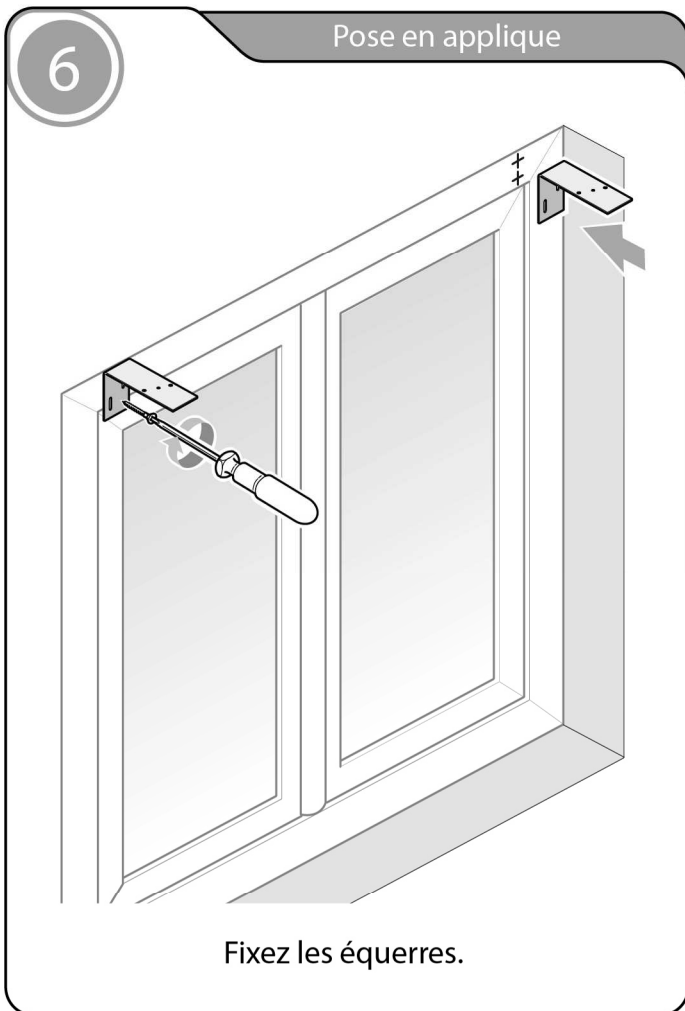
Dévissez légèrement pour libérer la barrette et faites la pivoter à 90° avant d'engager le coffre dans les supports.

5 Pose en applique

Tracez sur la facade la position des équerres.

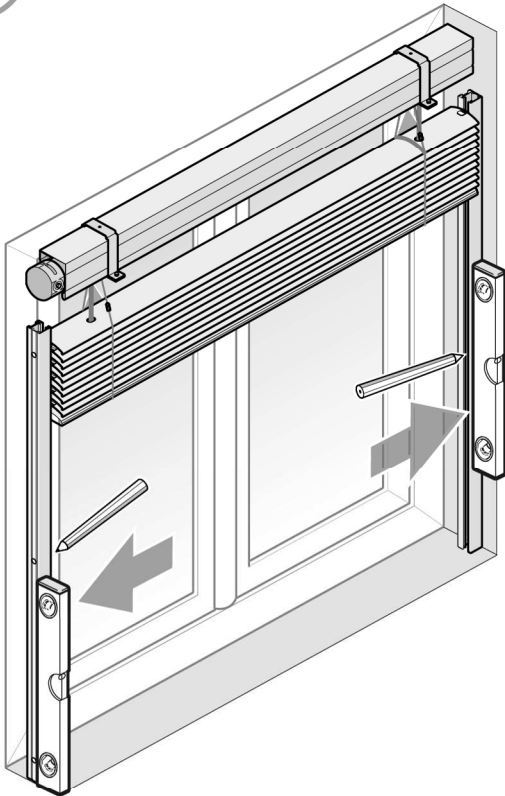
6 mm

⚠ Avec l'option lambrequin, laissez 6 mm minimum entre l'équerre et le plafond.



10

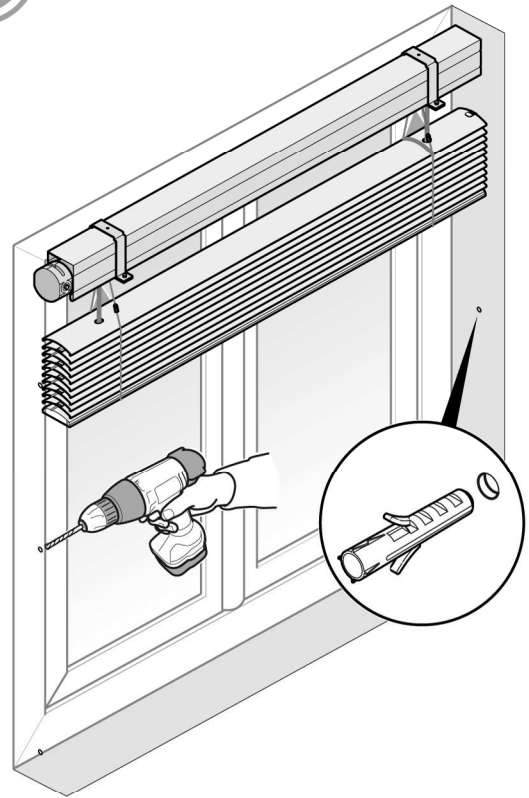
Coulisses - Pose en tableaux



Implantez la position des coulisses en respectant l'aplomb et l'alignement du store.

11

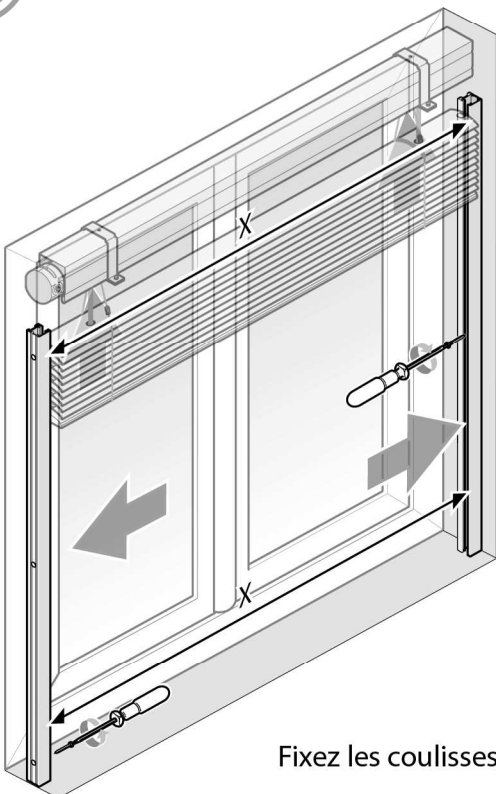
Coulisses - Pose en tableaux



Percez et chevillez à l'aide d'un foret de 6mm.

12

Coulisses - Pose en tableaux

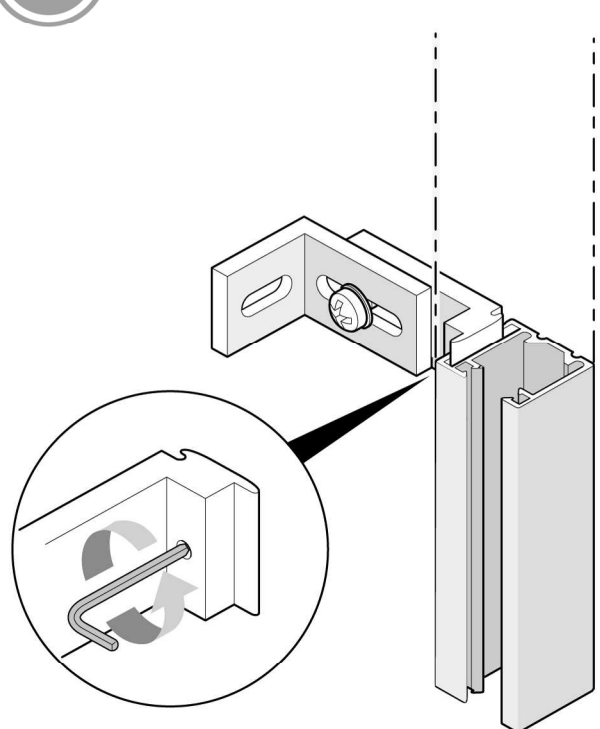


Fixez les coulisses.

Pour un bon fonctionnement, assurez-vous que les coulisses soient parfaitement parallèles.

13

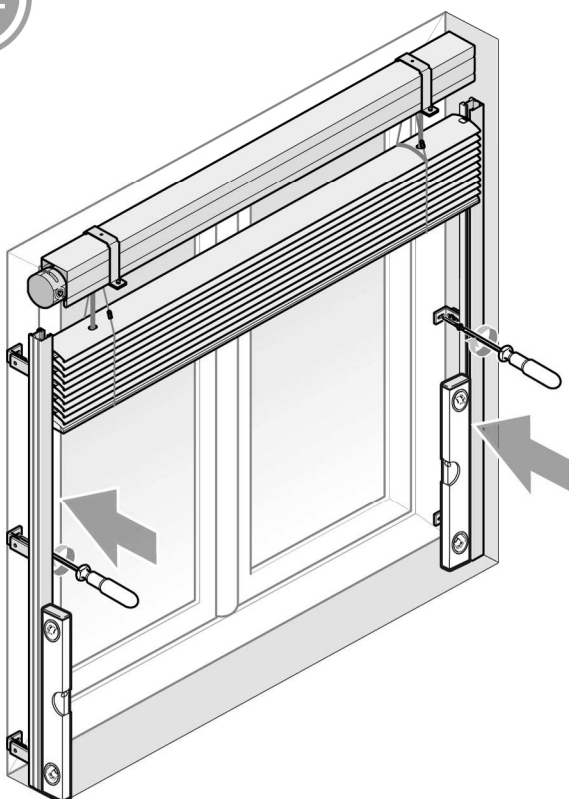
Coulisses - Pose en applique



Vissez les équerres sur les coulisses.

14

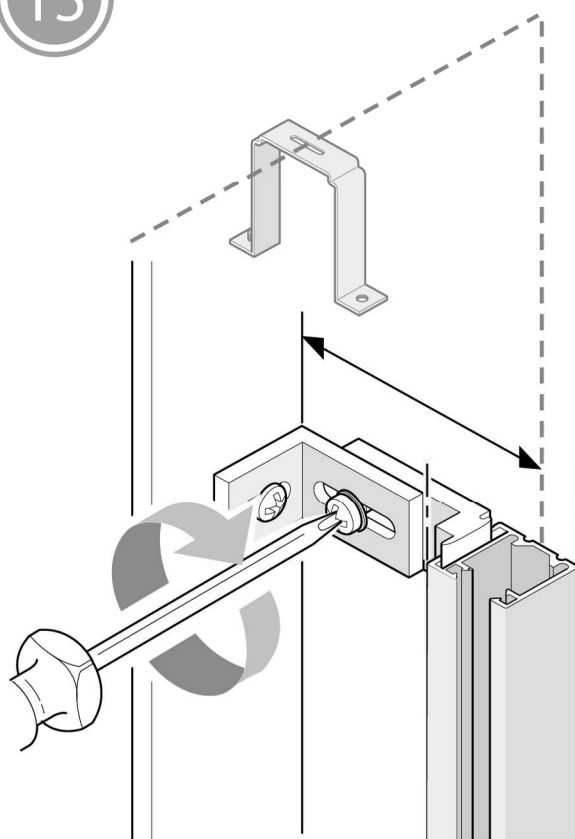
Coulisses - Pose en applique



Implantez la position des coulisses en respectant les aplombs.

15

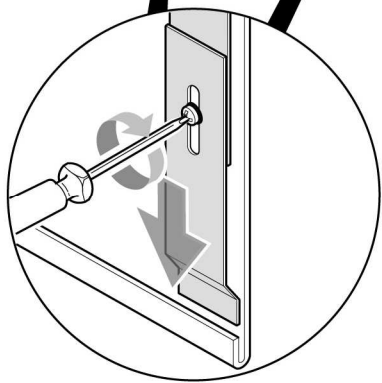
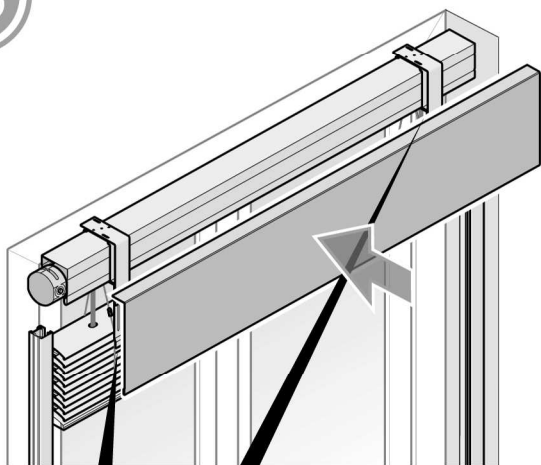
Coulisses - Pose en applique



Ajustez les équerres en respectant l'alignement du coffre.

16

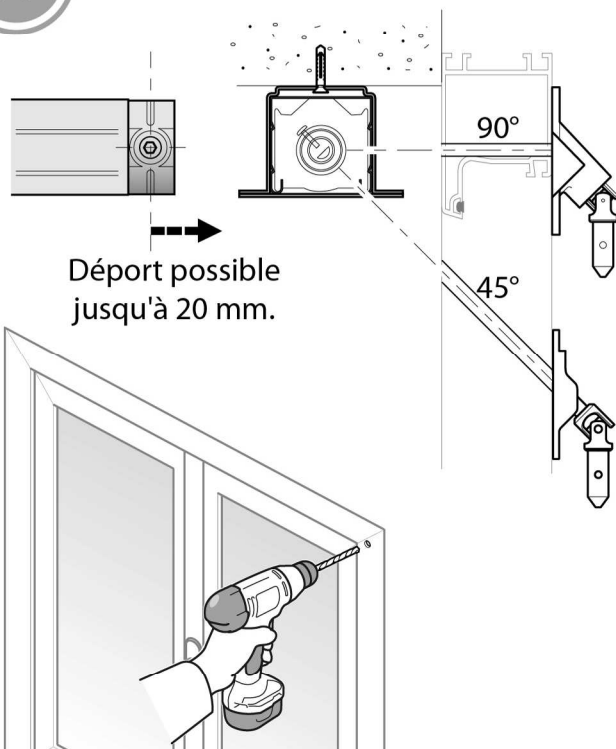
Option lambrequin



Présentez le lambrequin, puis bloquez-le à l'aide de la vis située au dos de l'équerre.

17

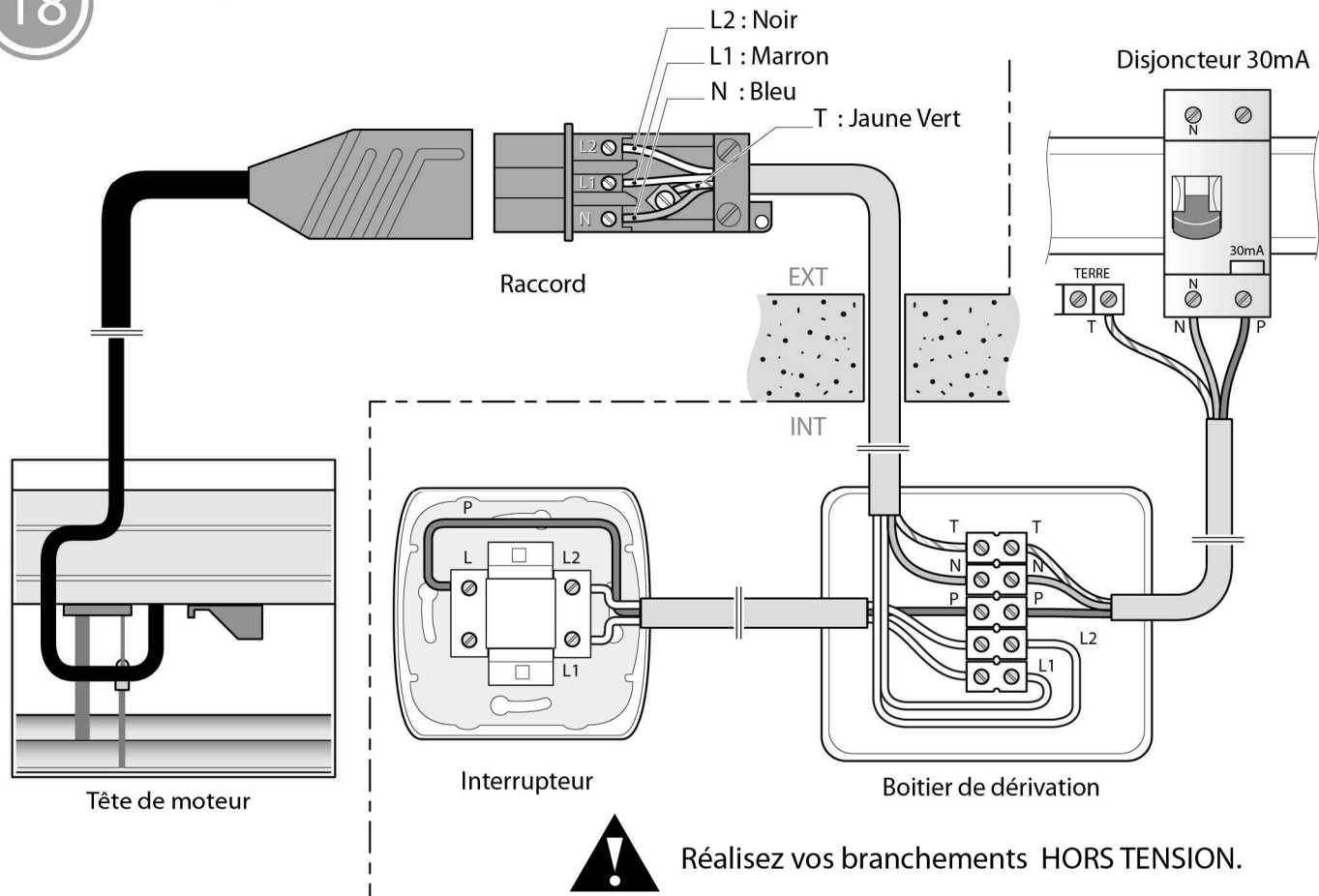
Manoeuvre par treuil



Percez à l'aide d'un foret de 15 mm un trou en étant parfaitement aligné à l'axe du treuil.

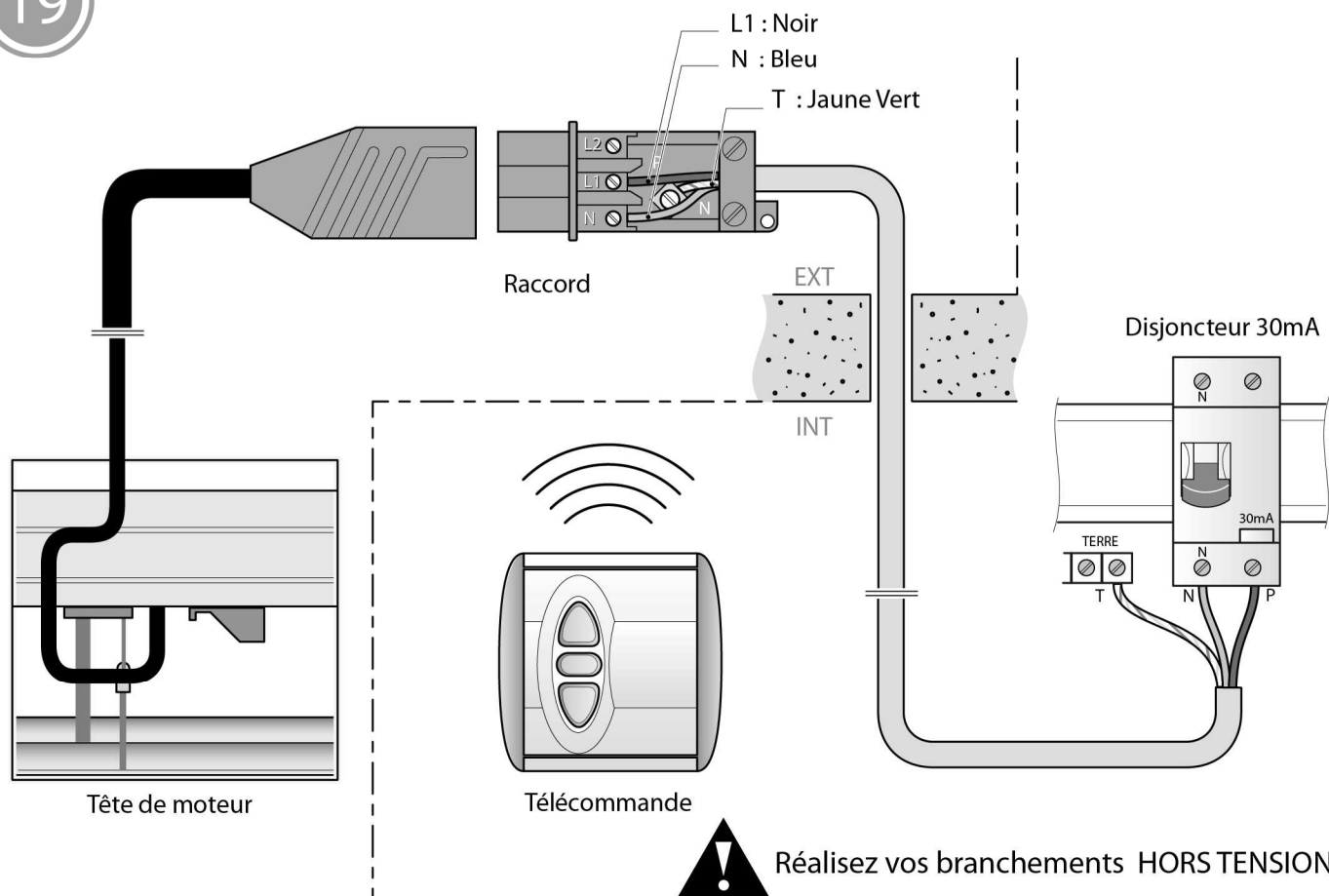
18

Branchements électrique - Manoeuvre avec Interrupteur.



19

Branchements électrique - Manoeuvre avec télécommande.



Les fins de course sont réglées en usine, toutefois vous avez la possibilité de modifier ces réglages en respectant la procédure qui suit:



Réglage de fin de course haute :

- 1 - Arrêtez le store à 300mm environ de la position haute désirée.
- 2 - Appuyez sur la touche noire (B).
- 3 - Montez le store jusqu'à la position haute souhaitée.
- 4 - Descendez le store jusqu'à entendre un "CLIC"

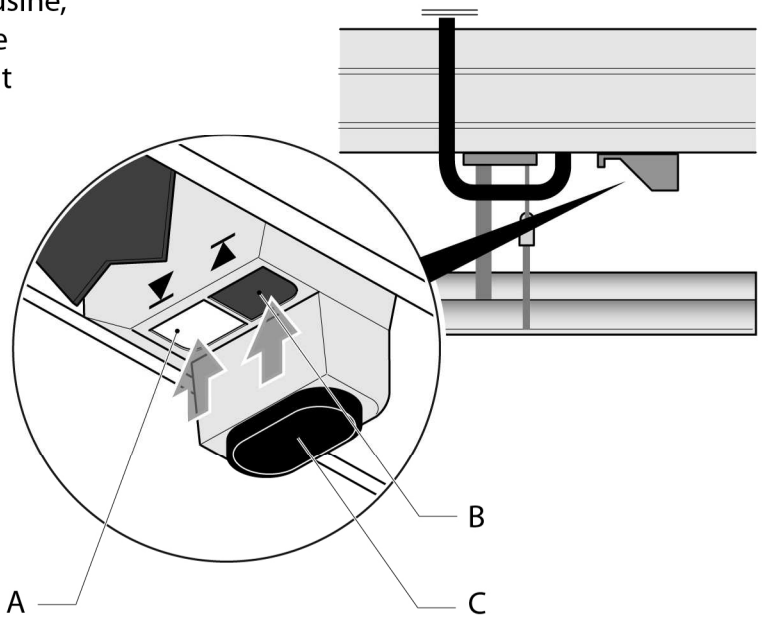
La fin de course haute est réglée.



Réglage de fin de course basse :

- 1 - Arrêtez le store à 300mm environ de la position basse désirée.
- 2 - Appuyez sur la touche blanche (A).
- 3 - Descendez le store jusqu'à la position basse souhaitée.
- 4 - Remontez le store jusqu'à entendre un "CLIC"

La fin de course basse est réglée.

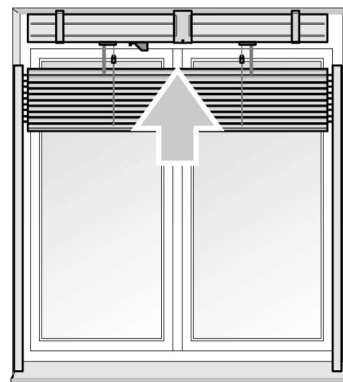


A : Bouton blanc descente.

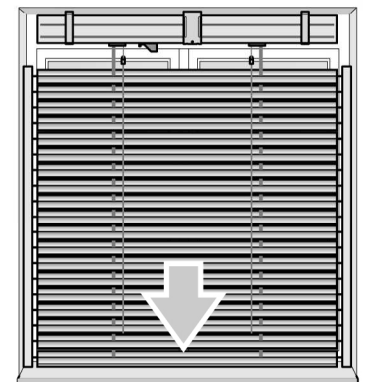
B : Bouton noir montée.

C : Interrupteur de fin de course automatique.

Le moteur s'arrête des lors que les lames viennent en pression.



Position haute



Position basse

Garantie

Tous nos produits sont garantis deux ans contre tout vice de fabrication conformément à nos conditions générales des ventes.
Est exclu de la garantie tout défaut provenant d'une installation non-conforme, négligence ou mauvais entretien.

