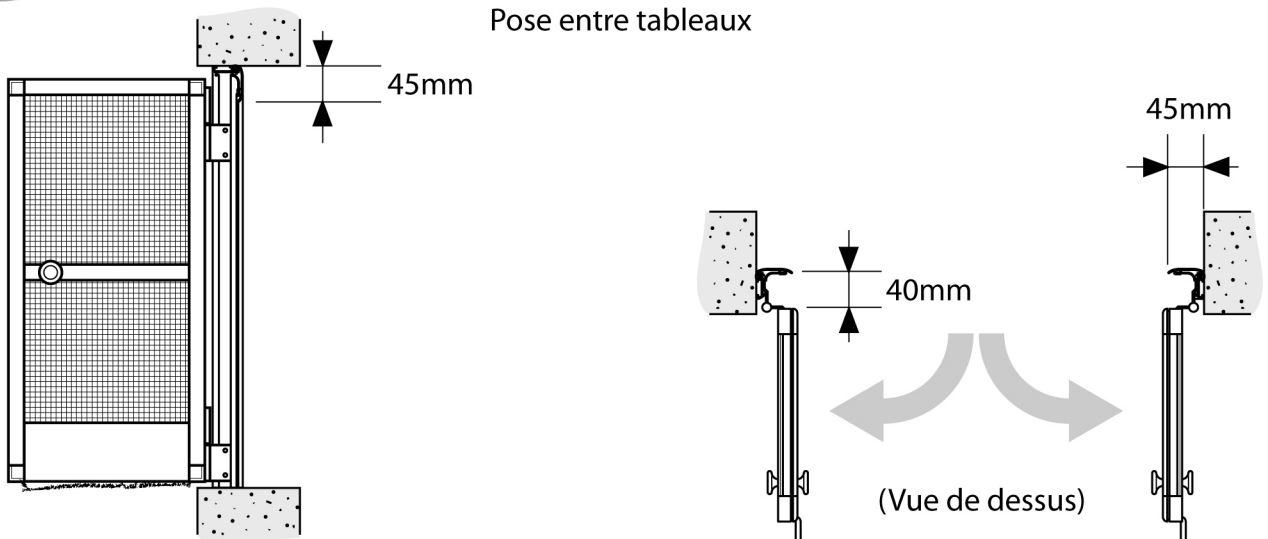


**MONTAGE**  
2 personnes

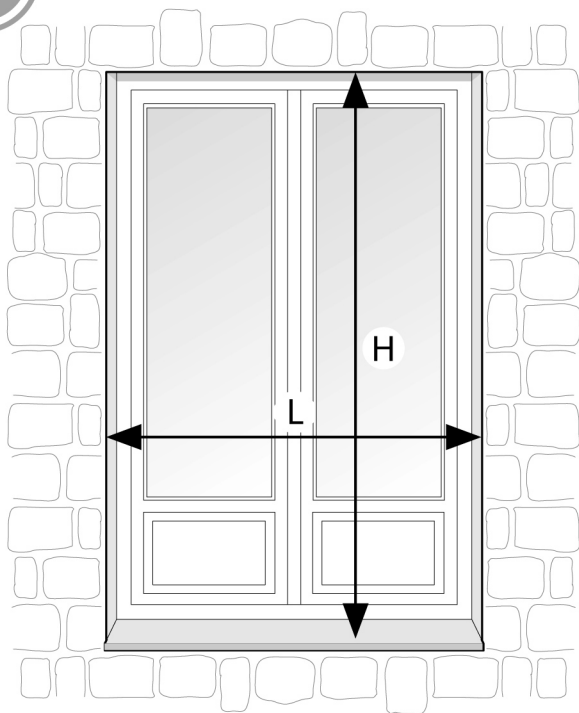
### Les différents types de poses

Pose entre tableaux

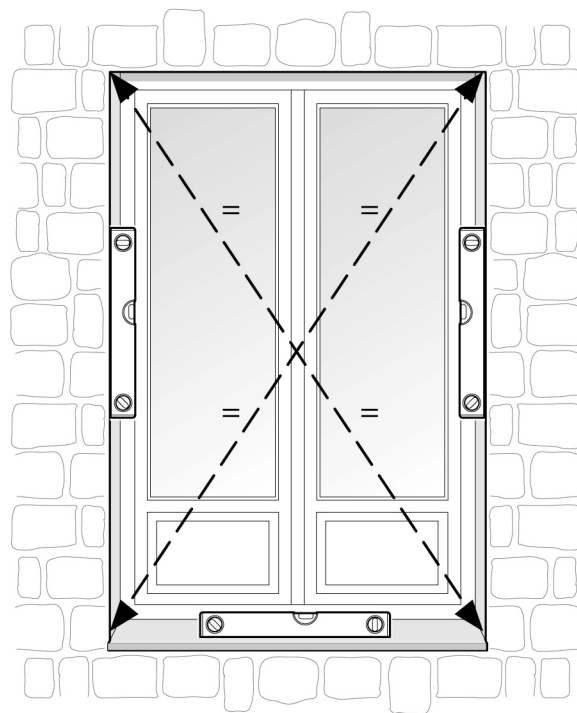


info

## Prise des dimensions



Les dimensions se comprennent « Hors Tout », c'est-à-dire l'intérieur de l'embrasure en Largeur comme en Hauteur.

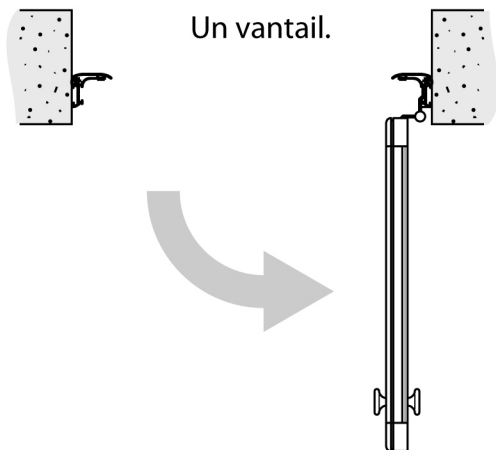


Vérifiez le niveau, l'équerrage et la résistance du support dans lequel vient se fixer le produit. Si des faux niveaux, faux aplombs ou faux équerrages apparaissent, prévoyez d'éventuels calages lors de la pose.

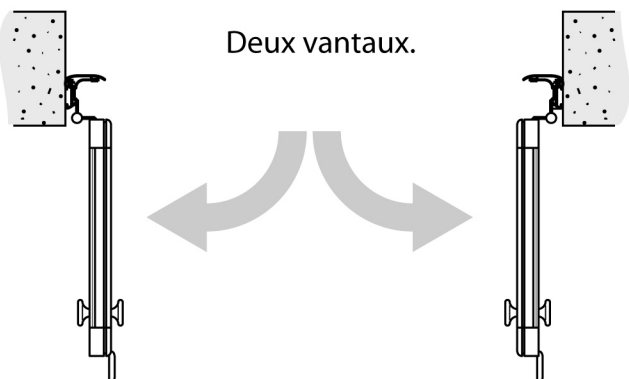
info

## Type d'ouverture

Un vantail.

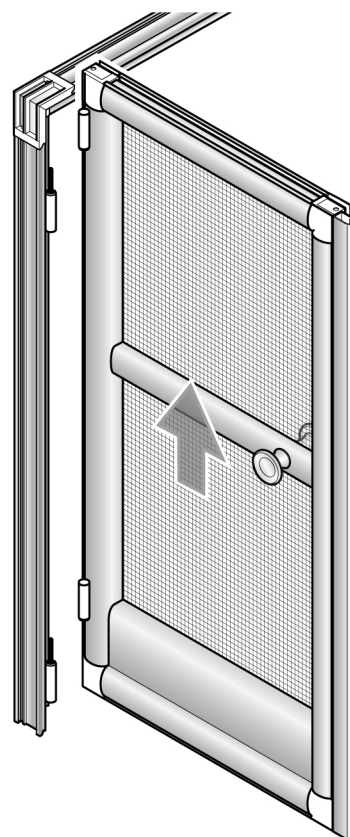


Deux vantaux.

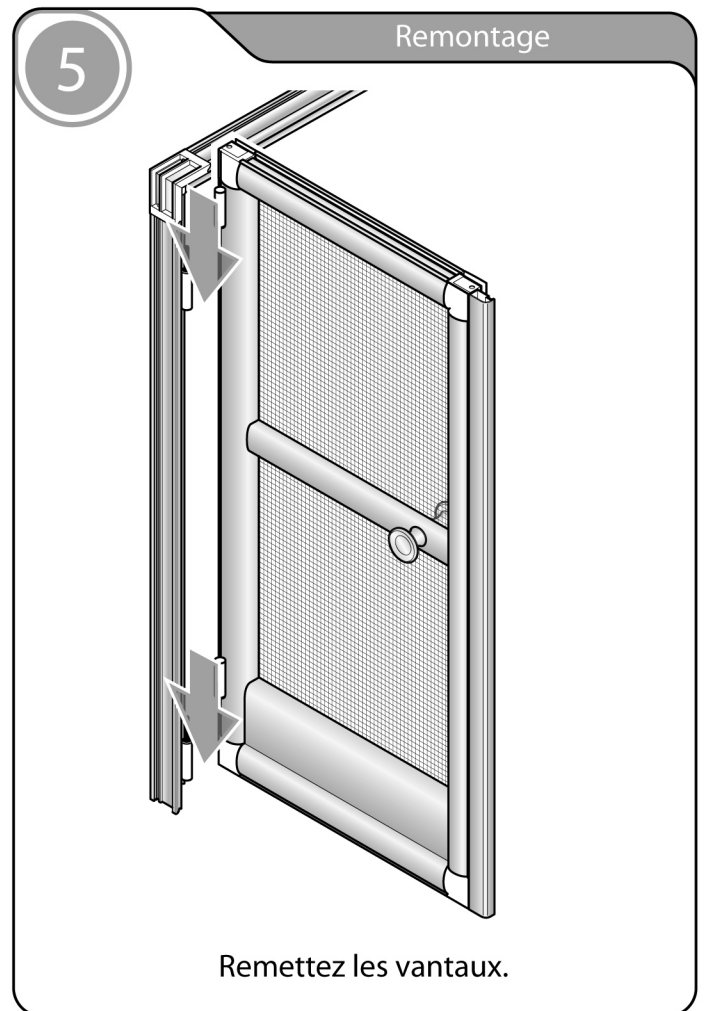
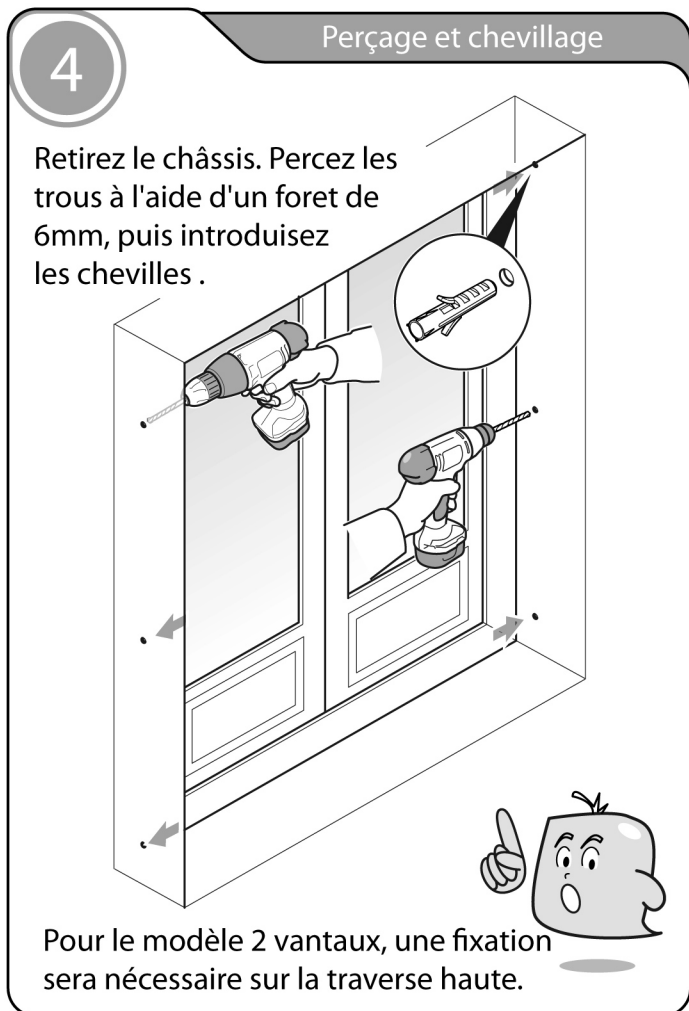
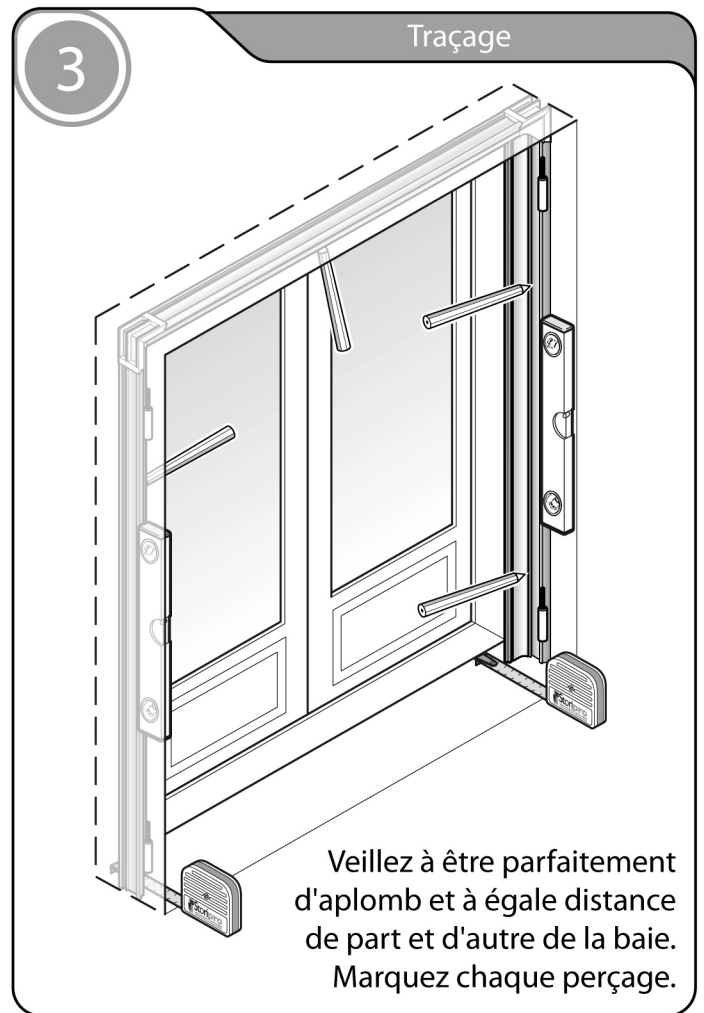
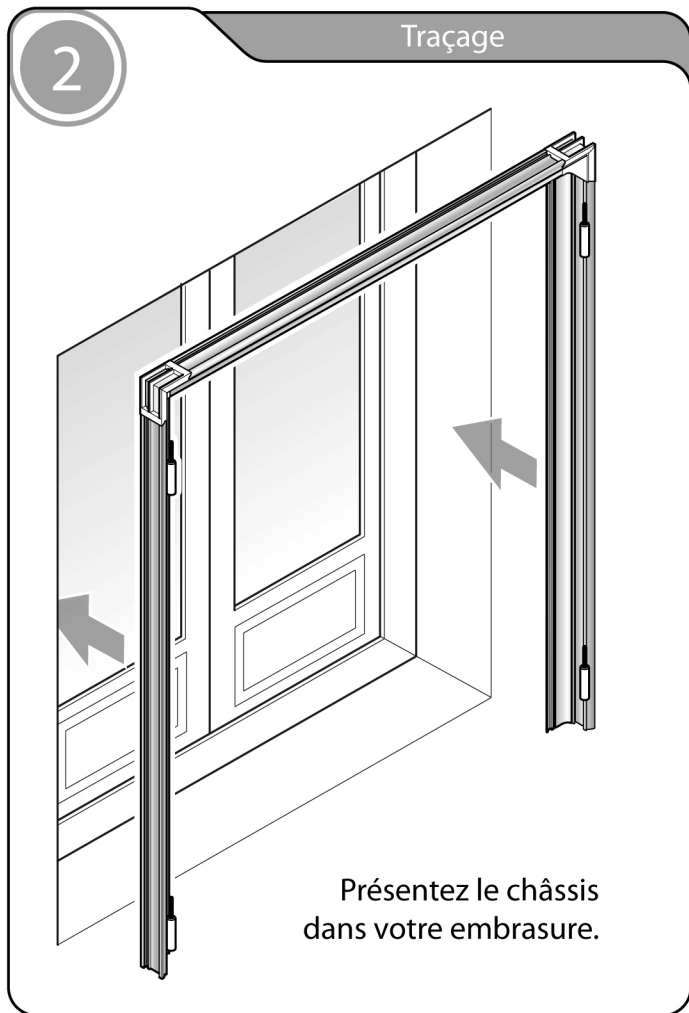


1

## Démontage

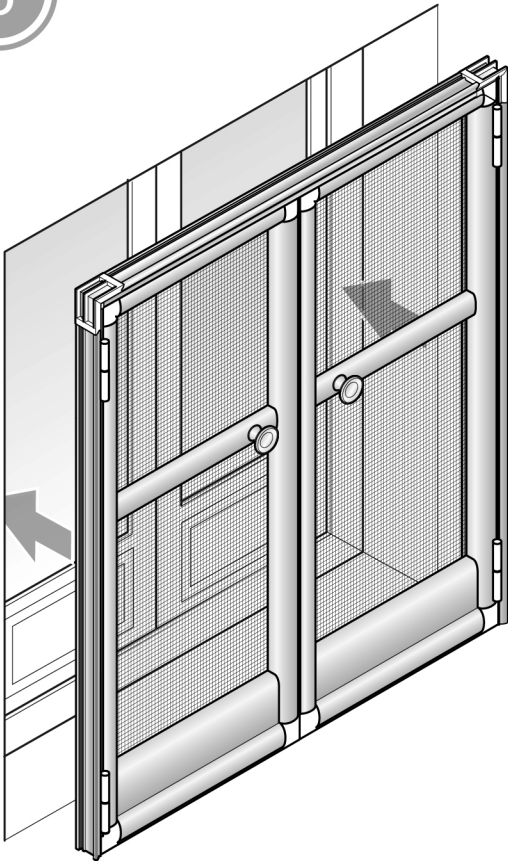


Retirez les vantaux.



6

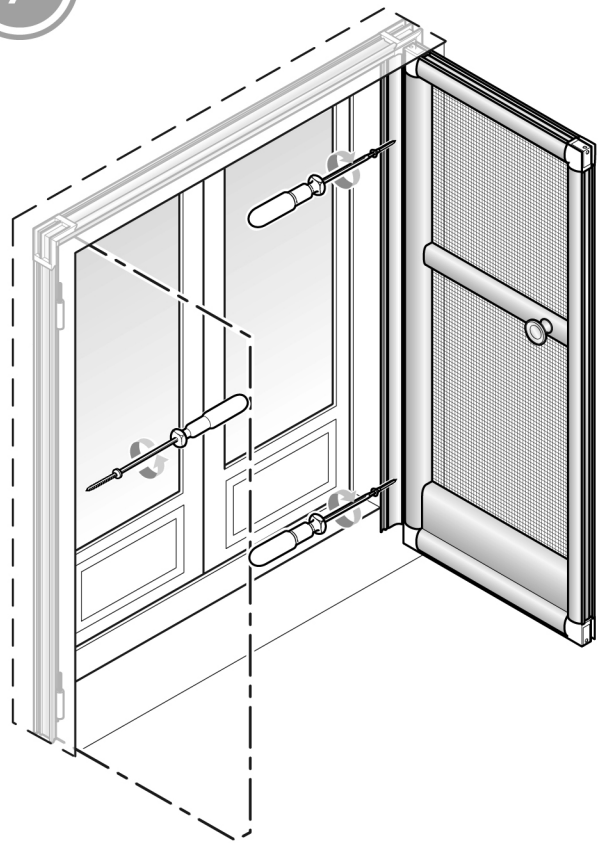
Montage



Présentez l'ensemble dans l'embrasure.

7

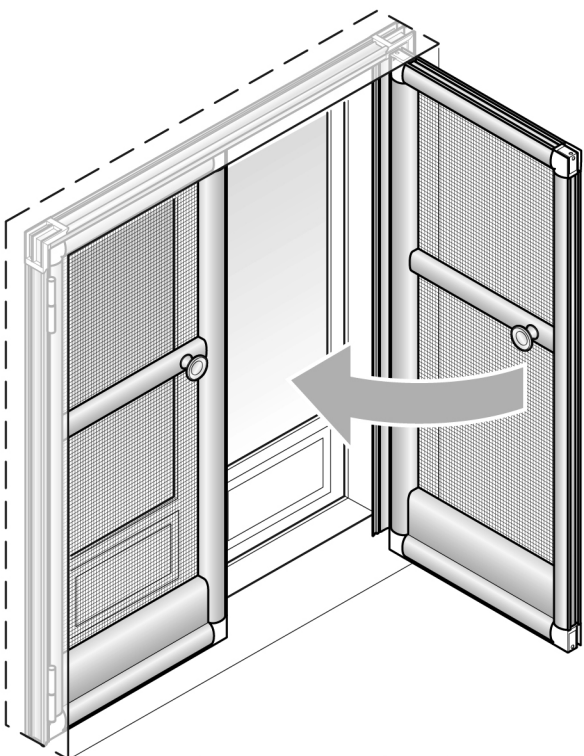
Montage



Ouvrez les vantaux puis vissez l'ensemble.

8

Test

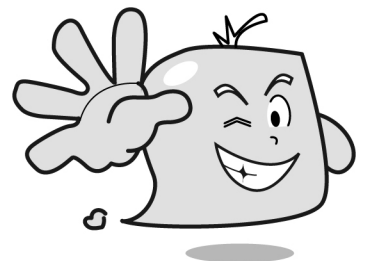


Testez le bon fonctionnement de votre moustiquaire.

Garantie

Tous nos produits sont garantis deux ans contre tout vice de fabrication conformément à nos conditions générales des ventes.

Est exclu de la garantie tout défaut provenant d'une installation non-conforme, négligence ou mauvais entretien.



**Storipro**  
Solutions pour protection solaire et moustiquaire