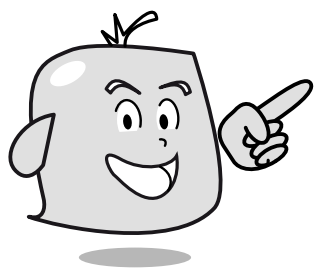
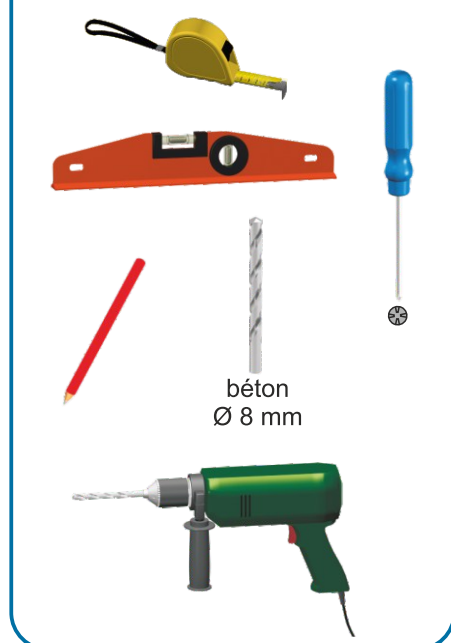
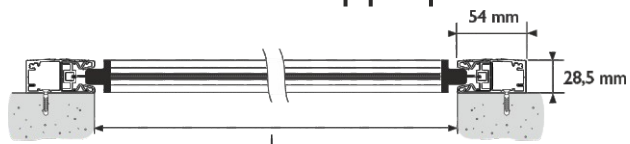


### Outils nécessaires

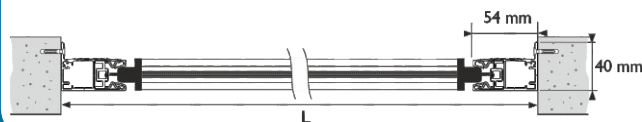


### Les différents types de poses

#### Pose en applique



#### Pose entre tableaux



### Infos

La quincaillerie de pose n'est pas fournie.

## AVERTISSEMENT !

Le store à cassette CA68\_ZIP satisfait à la norme EN NF 13561 : 2015 relative à la résistance au vent. Il appartient au maître d'oeuvre de se reporter au FD DTU 34.4 P3 du 01 juillet 2015 qui l'aidera dans les choix de prescription de ce produit.

### Conditions d'installation :

Avant de procéder au montage, lisez attentivement cette notice.

Ce store est un produit technique qui ne peut être installé que par un professionnel reconnu de la protection solaire. Les branchements électriques seront réalisés par un électricien qualifié. Si les consignes stipulées dans ce document ne sont pas respectées et qu'un désordre survient, alors, le client perd le bénéfice de la garantie. Pour vous aider, une vidéo d'installation est disponible sur le site [www.storipro.com](http://www.storipro.com)

### Conditions d'utilisation et de sécurité

Assurez-vous qu'aucun obstacle ne perturbe le cycle de montée et descente du store. Ne laissez pas les enfants jouer avec le store. Tenez-vous à distance du store pendant le cycle de fonctionnement. Bien que ce produit bénéficie d'un indice de performance pour la résistance au vent de classe 6, par prudence, nous préconisons de remonter la toile au-delà d'une vitesse de vent de 60 km/h.

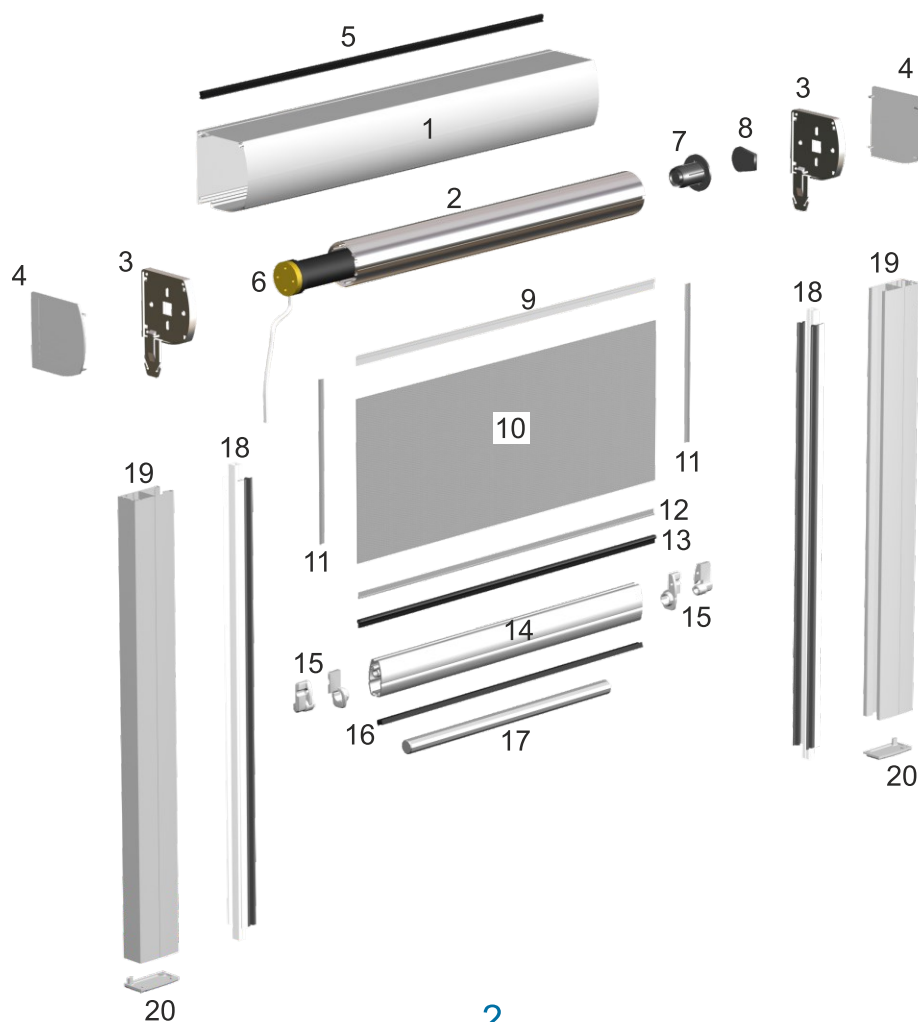
De même, il est fortement conseillé de remonter le store quand les locaux sont inoccupés, le soir ou le week-end par exemple.

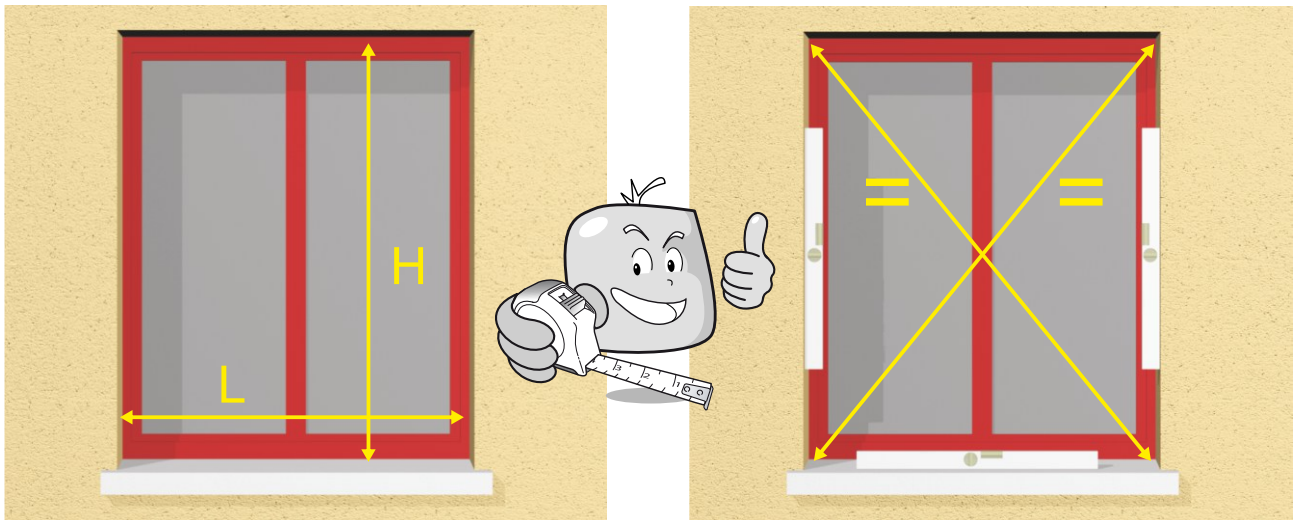
### Entretien :

Ce produit ne nécessite aucun entretien mécanique particulier. Le nettoyage de la toile s'opère par un brossage à l'eau savonneuse. L'utilisation d'un nettoyeur à haute pression et de produits agressifs est strictement interdite.

### Garantie :

Nos produits sont garantis deux ans contre tout vice de fabrication conformément à nos conditions générales de vente. Est exclu de la garantie tout défaut provenant d'une installation non-conforme, d'une négligence de l'utilisateur lors de la manipulation, d'une casse ou déchirure accidentelle ou d'une modification du produit. Storipro n'assume aucune responsabilité dûe à un dommage matériel ou corporel si les conditions d'installation, d'utilisation et de sécurités n'ont pas été respectées.



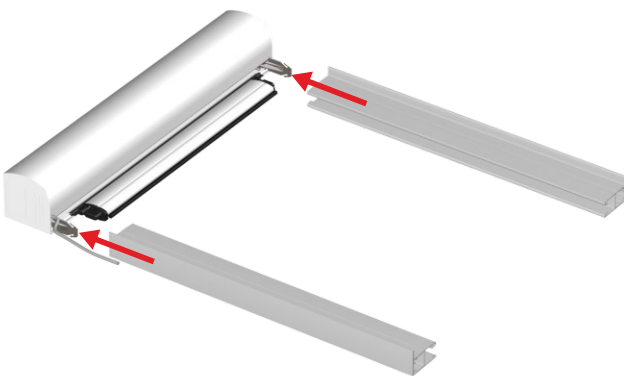


**Vérifiez le niveau, l'équerrage et la résistance du support dans lequel vient se fixer le produit. Si des faux niveaux, faux aplombs ou faux équerrages apparaissent, prévoyez d'éventuels calages lors la pose.**

1

Assemblage

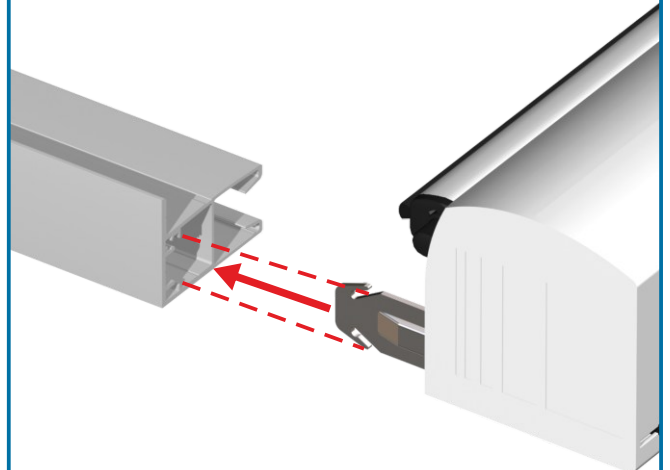
**Faites un montage à blanc afin de tracer les perçages**



2

Assemblage

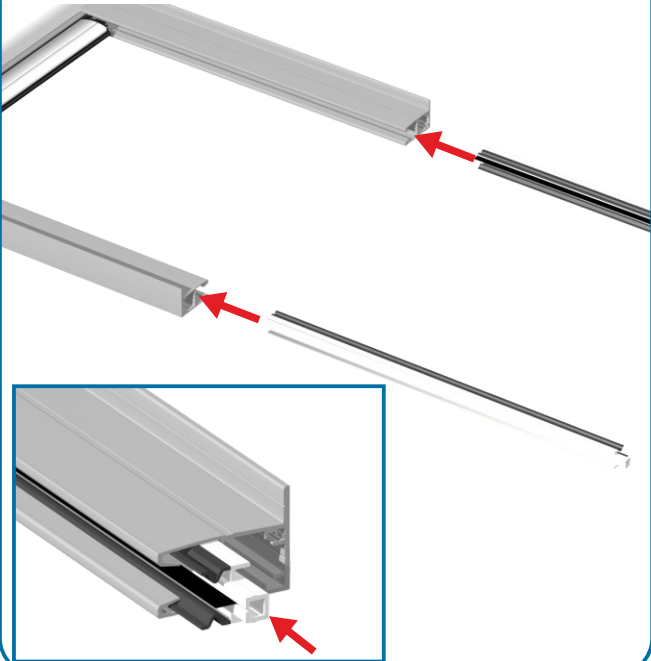
**Engagez la queue de coulisse dans la fente prévue à cet effet**



3

Introduction du profil ZIP

Engager le profil ZIP co-extrudé dans la coulisse comme indiqué



4

Mise en place

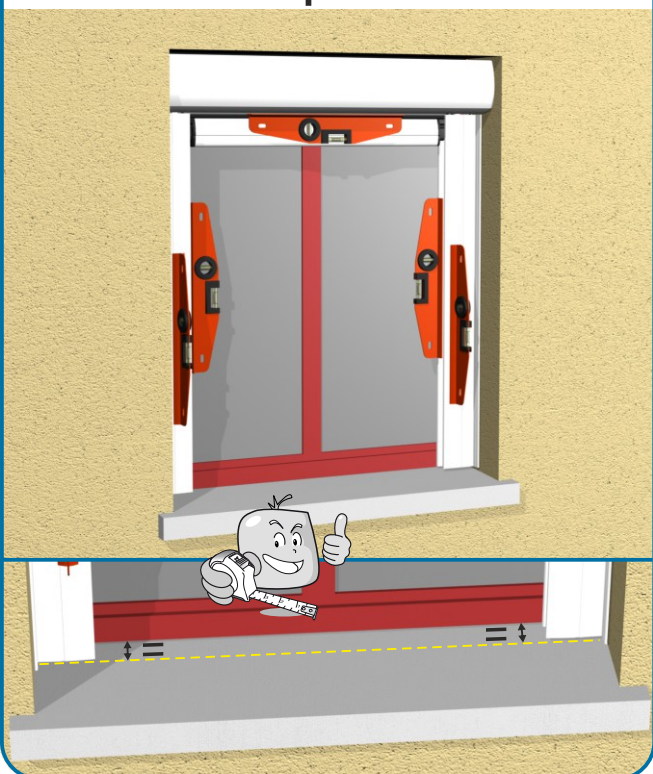
Présentez le store à l'emplacement prévu



5

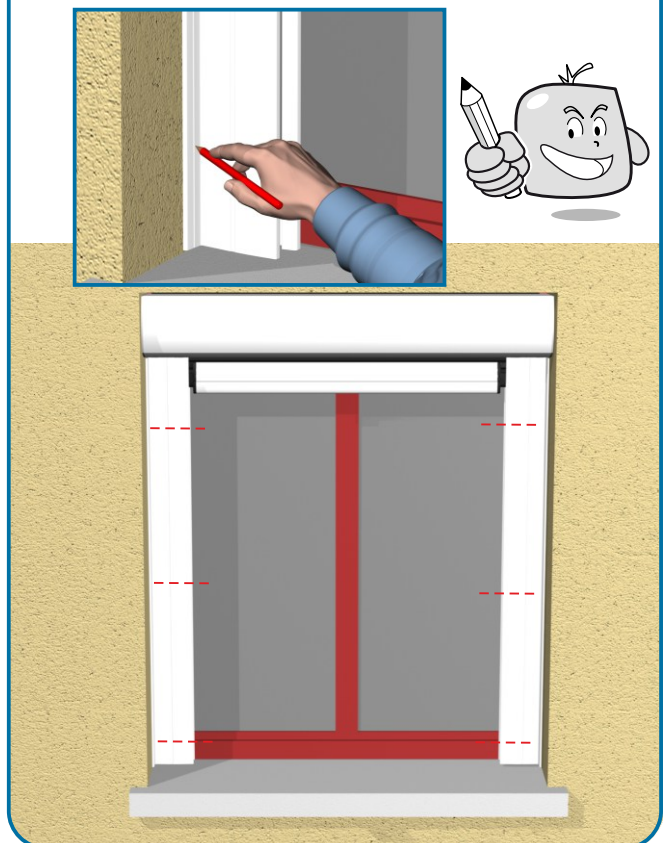
Aplomb et niveau

Vérifiez les aplombs, niveaux et parallélismes



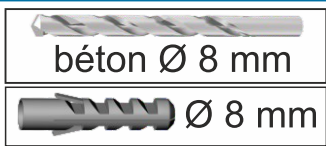
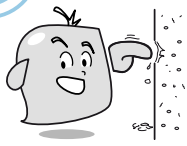
6

Traçage

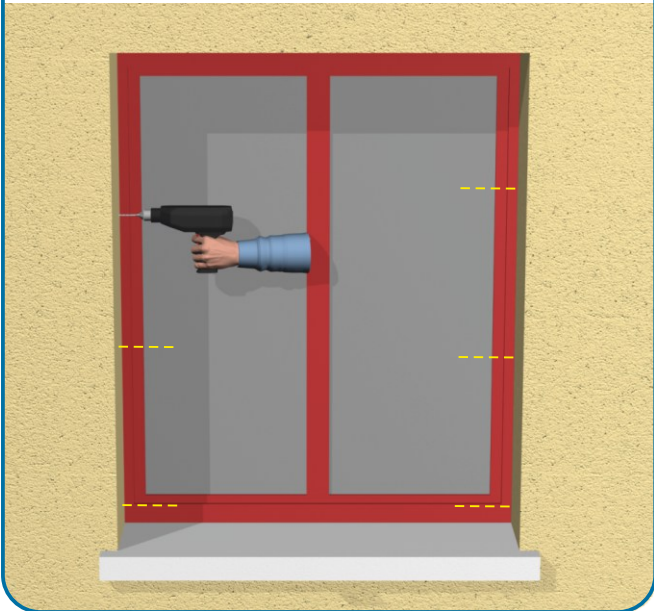


7

Perçage et chevillage

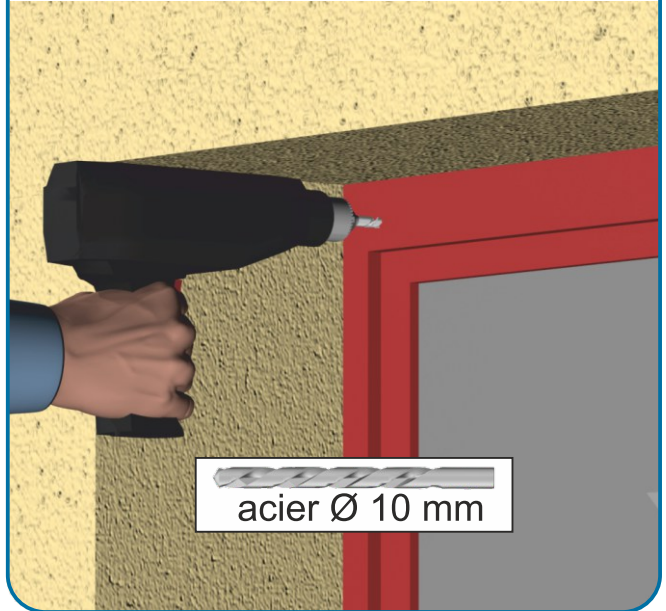
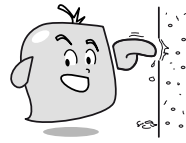


Utiliser des fixations adaptées à la nature du support



8

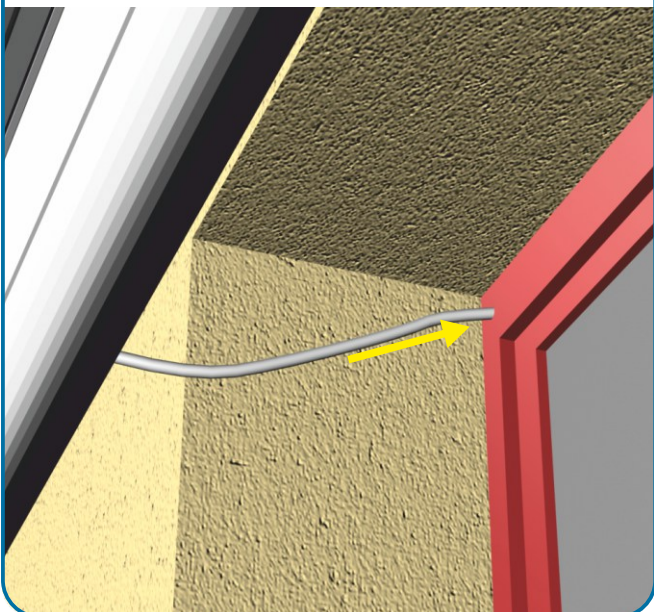
Passage manoeuvre



9

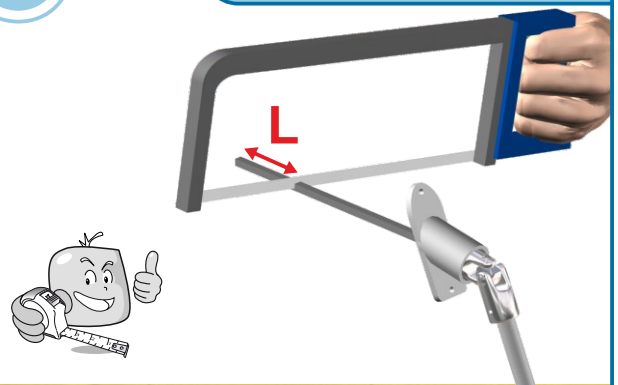
Electrique

Passez le câble et raccordez-le



10

Treuil



11

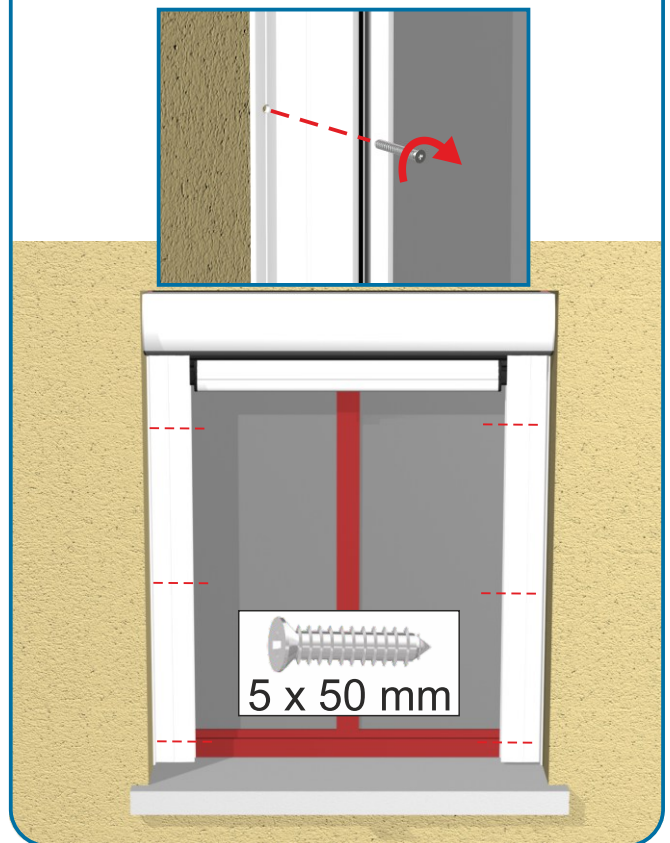
Treuil

Vérifier que la tringle ne frotte pas sur les parois



12

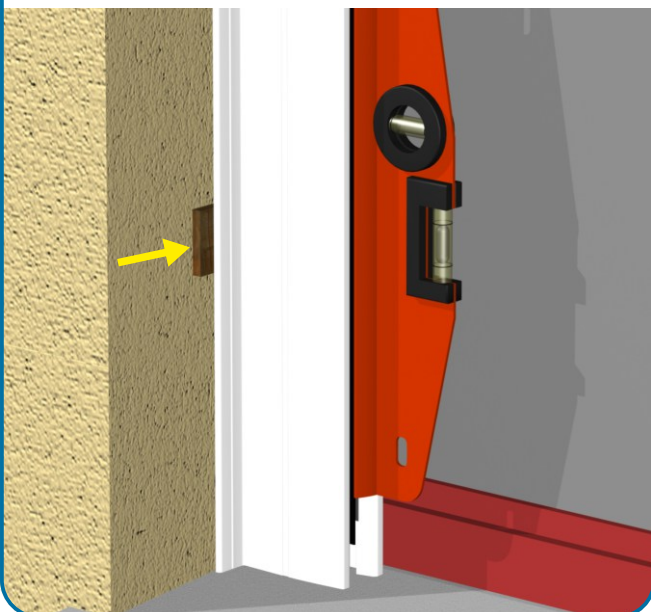
Pose



13

Pose - aplomb

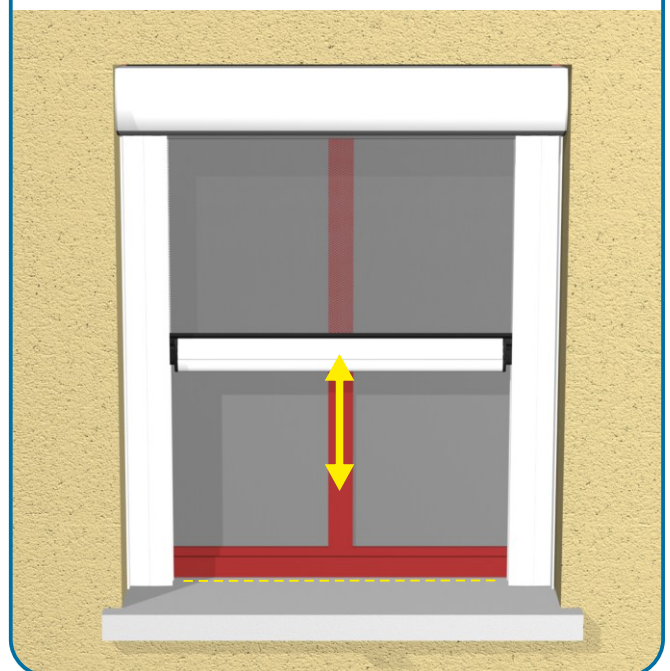
Caler si besoin afin de rattraper l'aplomb du tableau



14

Tests

Procéder à un essai de fonctionnement.  
Assurez-vous que rien ne bloque le mouvement de la toile.

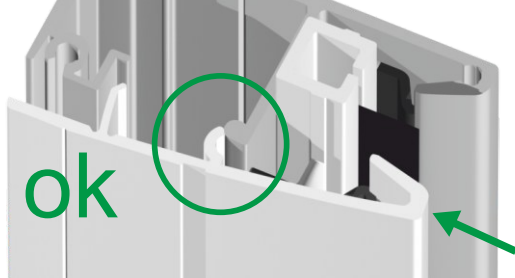


## Pose avec coulisses clipsables

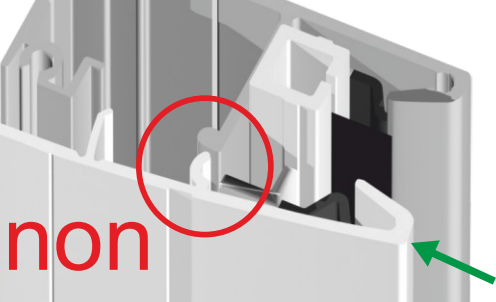
1

Pose capot coulisses

Engagez la lèvre souple dans la tête du capot en maintenant le capot légèrement de biais



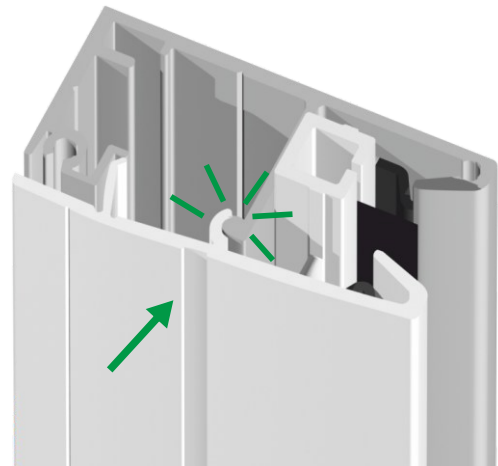
Le crochet du capot doit passer à l'arrière de la cloison centrale



2

Pose capot coulisses

Assurez-vous que le crochet harponne la cloison, pour cela exercez une pression à l'endroit et dans le sens de la flèche

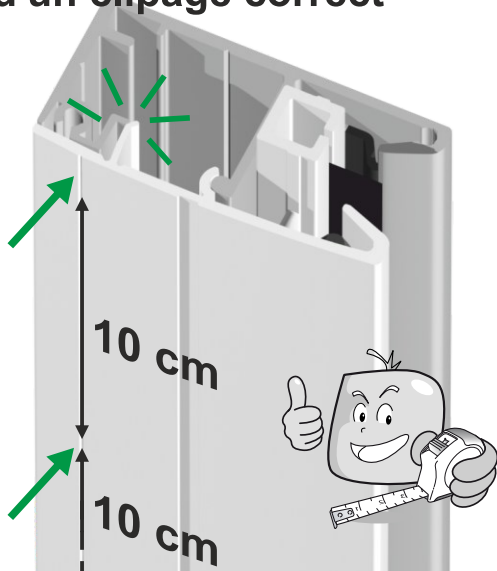


3

Pose capot coulisses

Clipez le capot en exerçant une pression à l'endroit et dans le sens de la flèche de proche en proche tous les 10 cm.

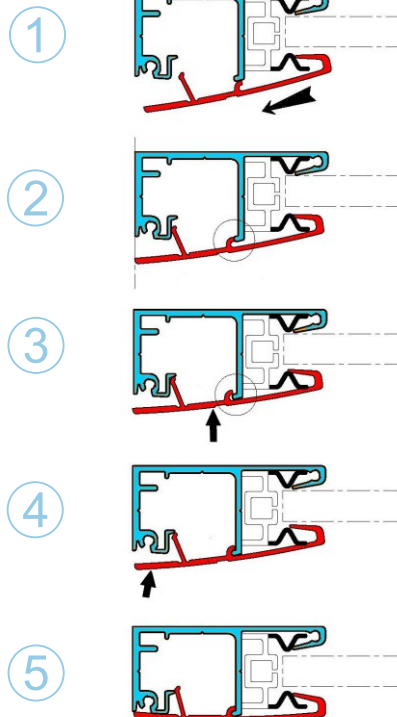
Le clic final est la garantie d'un clipage correct



4

Pose capot coulisses

Cinématique de clipage





**Autoroute A64 sortie 23**  
**ZAC de Masquère**  
**31220 CAZERES / GARONNE**  
**Tél. +33(0)5 61 97 71 71**  
**[www.storipro.com](http://www.storipro.com)**  
**[infos@storipro.com](mailto:infos@storipro.com)**